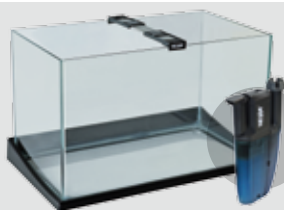


- IT** ACQUARIO PRONTO PER L'INSTALLAZIONE
Istruzioni e garanzia
- EN** AQUARIUM READY TO INSTALL
Instructions and warranty
- FR** AQUARIUM PRÊT POUR L'INSTALLATION
Mode d'emploi et garantie
- DE** AQUARIUM, FERTIG ZUR MONTAGE
Gebrauchs-anleitung und Garantie
- NL** AQUARIUM KLAAR VOOR GEBRUIK
Aanwzungen garantie
- ES** AQUARIO LISTO PARA SU INSTALACIÓN
Instrucciones y garantía



NEWA *Hobby*

NH 20
NH 30
NH 60



NEWA *Hobby scape*

NHSC 20
NHSC 30
NHSC 60



NEWA *Hobby slim*

NHSL 5
NHSL 10
NHSL 20
NHSL 30
NHSL 60

NH 20



**NEWA Cobra®
internal filter**



Filter included:
CF MINI

NH 30



**NEWA Cobra®
internal filter**



Filter included:
CF 75

NH 60



**NEWA Cobra®
internal filter**



Filter included:
CF 130
with built-in
aeration
system

TECHNICAL DATA

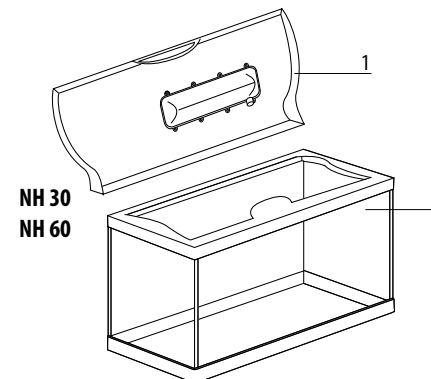
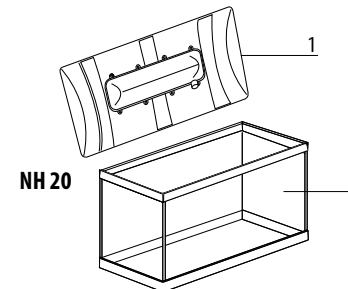
MODELS	TANK DIMENSIONS LxWxH	HEATER	FILTER			LIGHTING SYSTEM
			Mod.	Flow	AERATION	
220-240V 50Hz						
NH 20	Volume 20 L 42 x 20,5 x H. 29 cm	—	CF MINI	80-190 L/h 2,6 W	—	6 white LEDs EFFICIENCY 5,4W 673 Lumen 7300K 125 lm/W
NH 30	Volume 30 L 47,5 x 27,5 x H.33,5 cm	—	CF 75	100-250 L/h 3 W	—	6 white LEDs EFFICIENCY 5,4W 673 Lumen 7300K 125 lm/W
NH 60	Volume 60 L 60,5 x 30,5 x H.41cm	NEWA Therm preset 25°C 50W	CF 130	270-540 L/h 5,1 W	•	6 white LEDs EFFICIENCY 5,4W 673 Lumen 7300K 125 lm/W

SPARE PARTS

IT) RICAMBI ED ACCESSORI
EN) SPARE PARTS AND ACCESSORIES
FR) PIÈCES DE RÉCHANGE ET ACCESSOIRES
DE) ERSATZ- UND ZUBEHÖRTEILE
NL) RESERVEONDERDELEN EN ACCESSOIRES
ES) PIEZAS DE REPUESTO Y ACCESORIOS

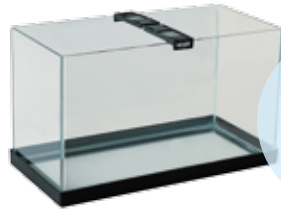
Codes Mod. NEWA Hobby

Ref.	NH 20	NH 30	NH 60
1	00.65.020	00.65.021	00.65.022
2	00.65.023	00.65.024	00.65.025



NEWA Hobby *scape*

NHSC 20

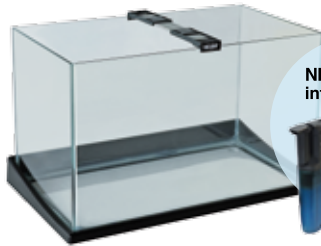


NEWA Cobra® internal filter



Filter included:
CF-MINI

NHSC 30

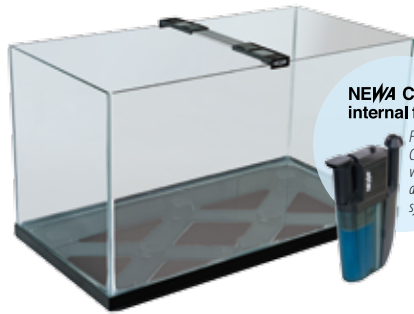


NEWA Cobra® internal filter



Filter included:
CF-75

NHSC 60



NEWA Cobra® internal filter



Filter included:
CF 130
with built-in
aeration
system

TECHNICAL DATA

MODELS	TANK	AQUARIUM DIMENSIONS	PUMP	4 STAGE FILTRATION				LIGHTING LED				
				mechanical	chemical	biological	skimmer	n°LED	Watt	LUMEN	EFFICIENCY	COLOR TEMPERATURE
220-240V 50Hz												
NHSC 20	20 L	42 x 21 x H. 24,5 cm	CF MINI 80-190 L/h 2,6W	•	•	•	•	○ 21 white LEDs (NEWA Slim 178)	2,34 W	226,5 lm	96,8 lm/W	6200 K
NHSC 30	30 L	47,5 x 27,5 x H. 27,5 cm	CF 75 100-250 L/h 3W	•	•	•	•	○ 28 white LEDs (NEWA Slim 228)	3,12 W	302 lm	96,8 lm/W	6200 K
NHSC 60	60 L	60,5 x 30,5 x H. 35 cm	CF 130 270-540 L/h 5,1W	•	•	•	•	○ 35 white LEDs (NEWA Slim 278)	3,9 W	377,5 lm	96,8 lm/W	6200 K

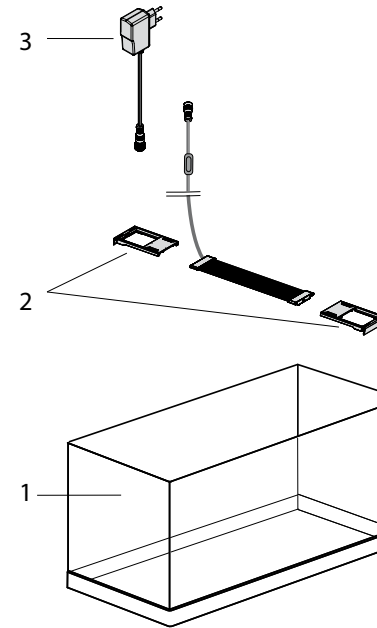
SPARE PARTS

IT) RICAMBI ED ACCESSORI
EN) SPARE PARTS AND ACCESSORIES
FR) PIÈCES DE RECHANGE ET ACCESSOIRES
DE) ERSATZ- UND ZUBEHÖRTEILE
NL) RESERVEONDERDELEN EN ACCESSOIRES
ES) PIEZAS DE REPUESTO Y ACCESORIOS

Codes

Mod. NEWA Hobby Scape

Ref.	NHSC 20	NHSC 30	NHSC 60
1	00.65.028	00.65.029	00.65.030
2 2 pcs	00.204.001	00.204.001	00.204.001
3	00.185.064	00.185.064	00.185.064
4 2 pcs (★)	00.79.014	00.79.014	00.79.113
5 (★)	00.79.013	00.79.013	00.48.074
6	00.79.012	00.79.012	00.79.112
7 (★)	-----	00.79.020	00.79.110
8 (★)	00.79.019	00.79.015	00.79.111
9	00.79.016	00.79.018	00.79.114
10	-----	-----	00.48.068
11 5 pcs (★)	00.79.017	00.79.017	00.79.017

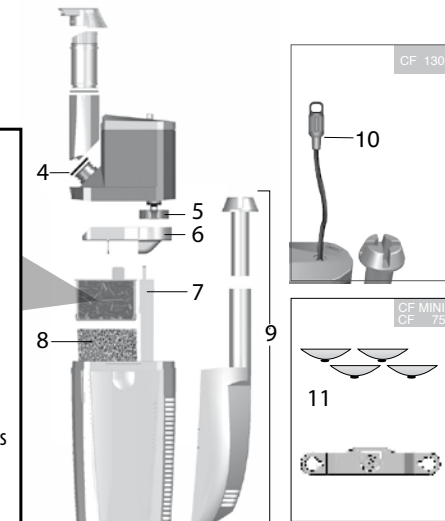


NEWA Cobra internal filter

NEWA Aqua Diamante cartridge included

OPTIONAL:
NEWA Aqua filter media cartridges

- Diamante
- Diamante Plus
- Algo Prevent
- Algo Out



IT- Componenti soggetti a consumo ed usura.
DE- Verschleißteile - aan slijtage onderhevige componenten
ES - Componentes sujetos a desgaste

EN- Components subject to wear and tear.
FR- Composants sujets à usure.
NL- Onderdelen aan slijtage onderhevig.

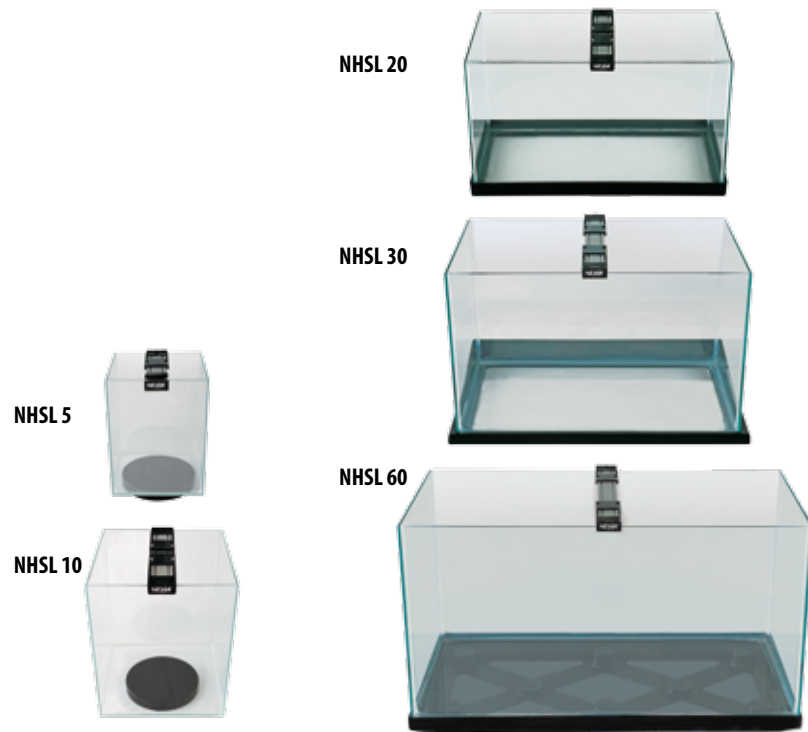
NEWA Hobby slim

SPARE PARTS

IT) RICAMBI ED ACCESSORI
 EN) SPARE PARTS AND ACCESSORIES
 FR) PIÈCES DE RÉCHANGE ET ACCESSOIRES
 DE) ERSATZ- UND ZUBEHÖRTEILE
 NL) RESERVEONDERDELEN EN ACCESSOIRES
 ES) PIEZAS DE REPUESTO Y ACCESORIOS

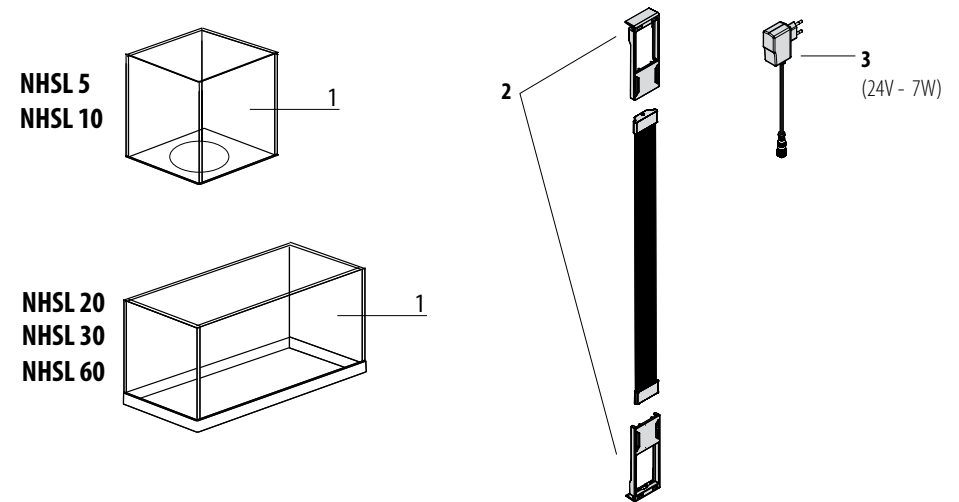
Codes Mod. NEWA Hobby Slim

Ref.	NHSL 5	NHSL10	NHSL 20	NHSL 30	NHSL 60
1	00.65.026	00.65.027	00.65.028	00.65.029	00.65.030
2 (2pcs)	00.204.001	00.204.001	00.204.001	00.204.001	00.204.001
3	00.185.064	00.185.064	00.185.064	00.185.064	00.185.064



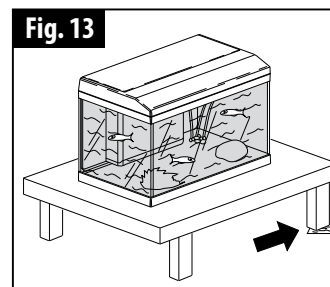
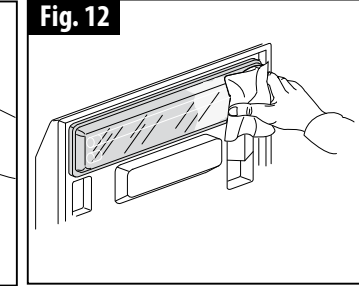
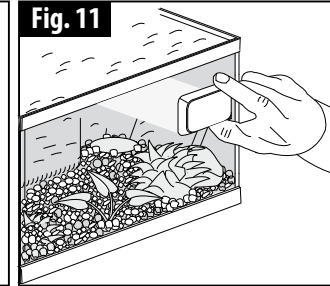
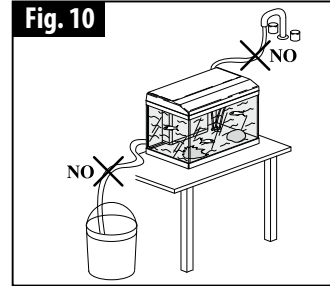
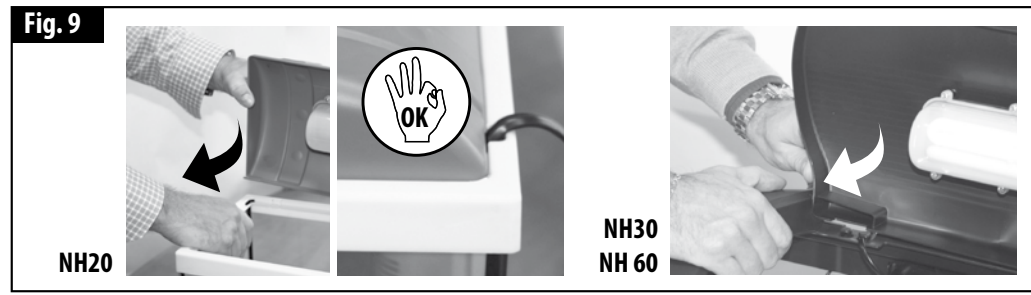
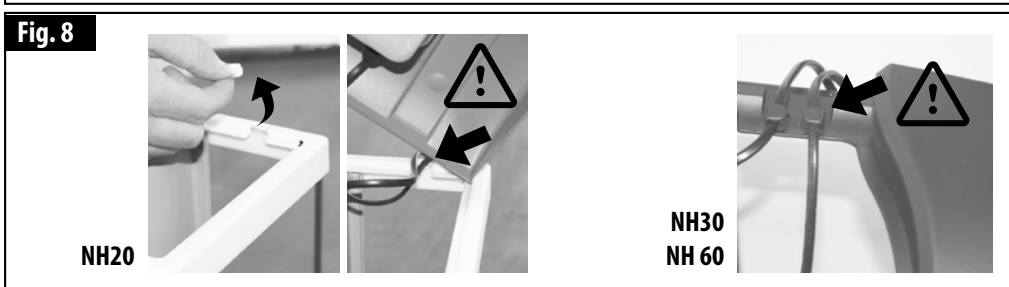
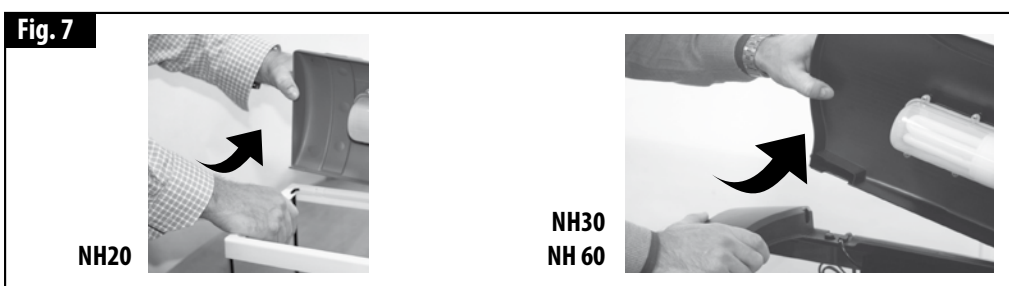
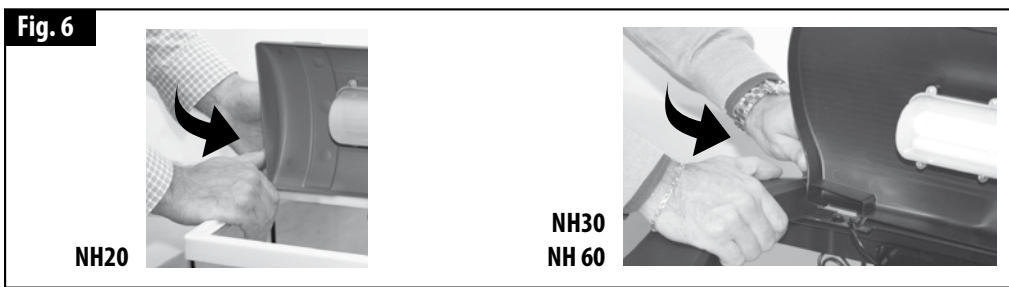
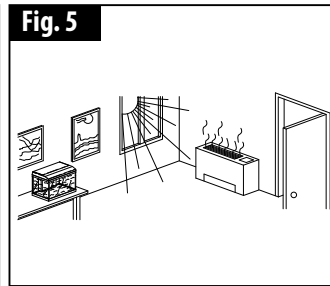
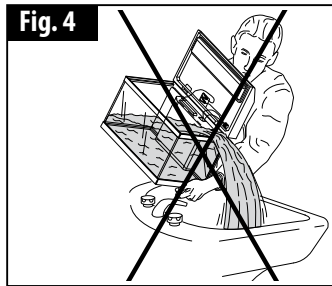
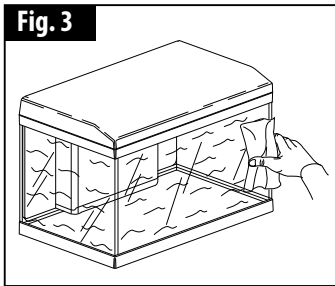
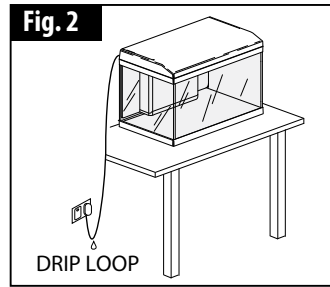
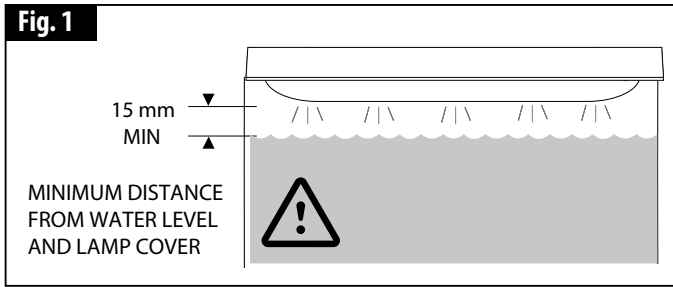
TECHNICAL DATA

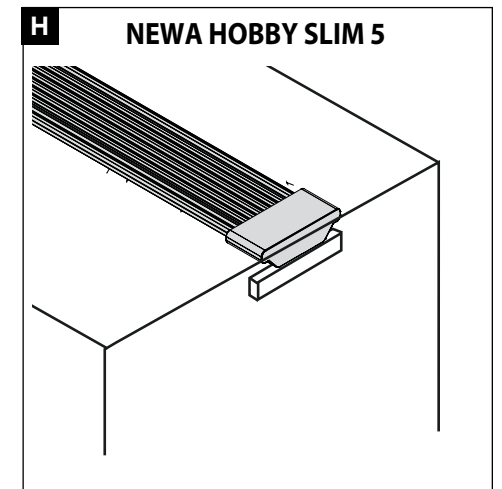
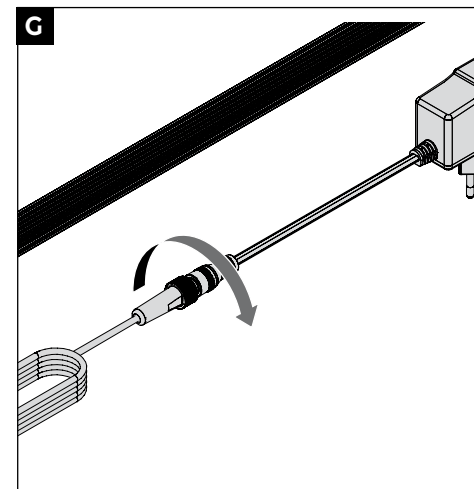
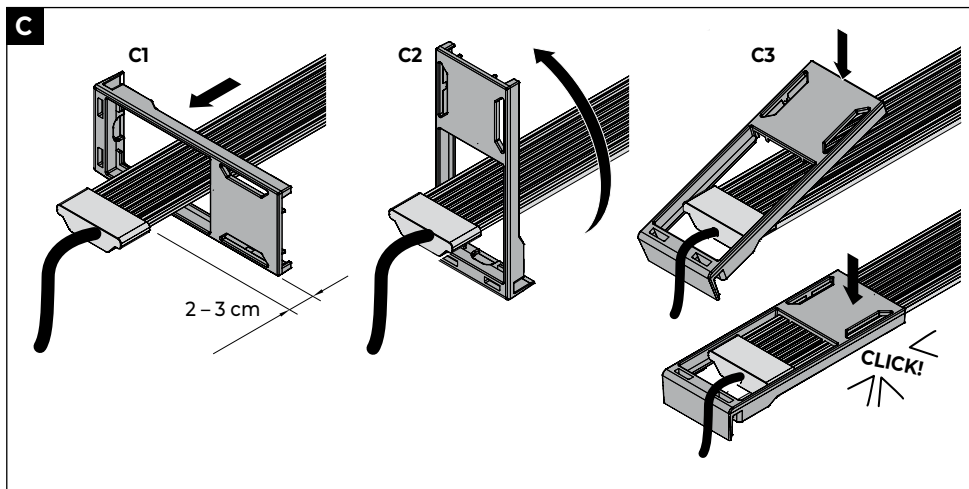
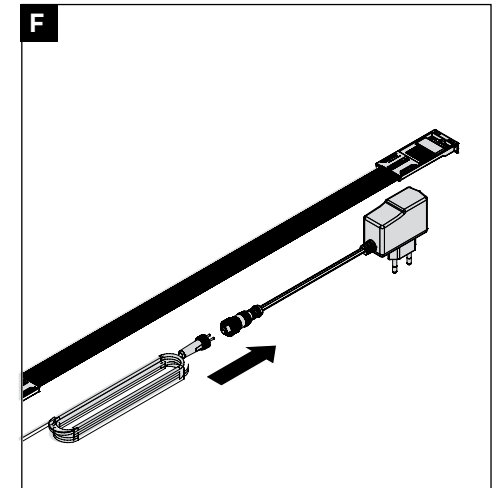
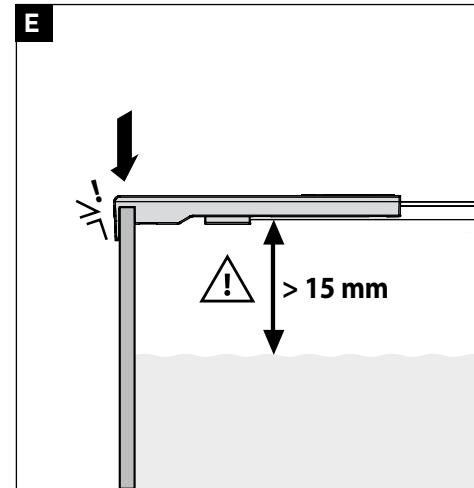
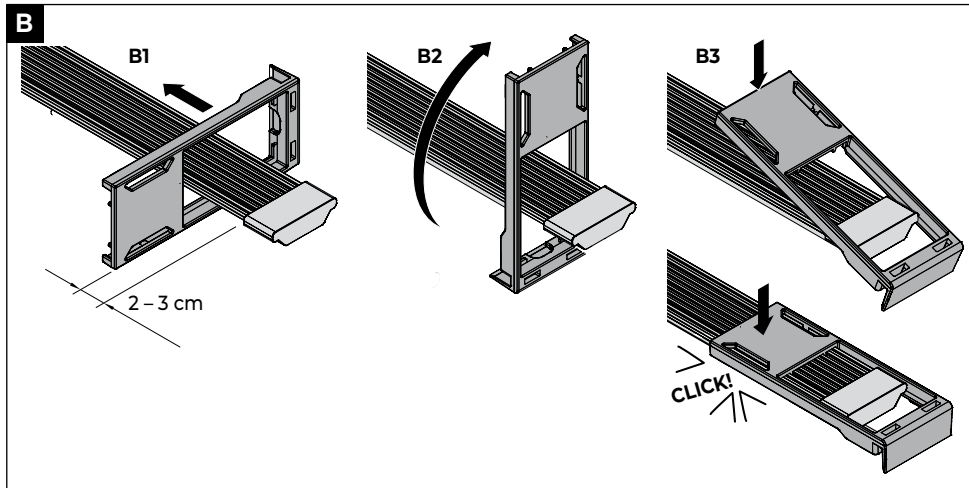
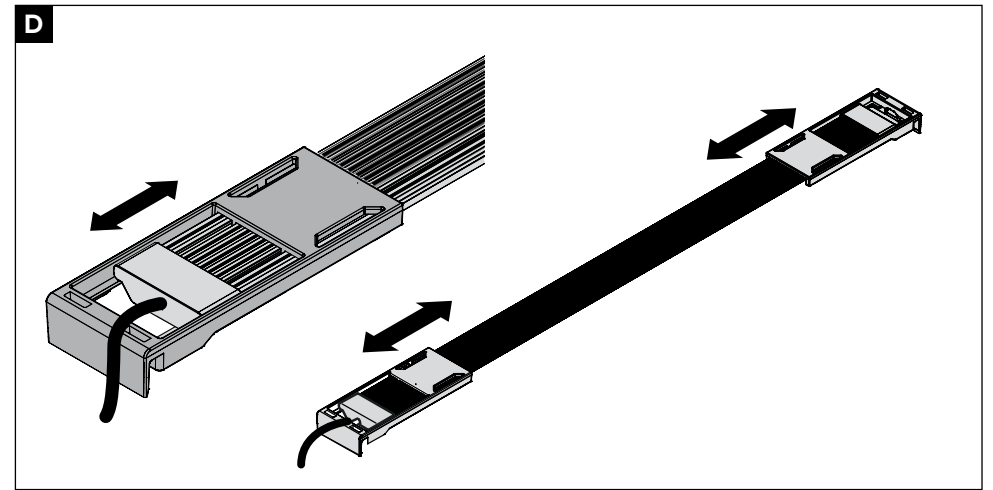
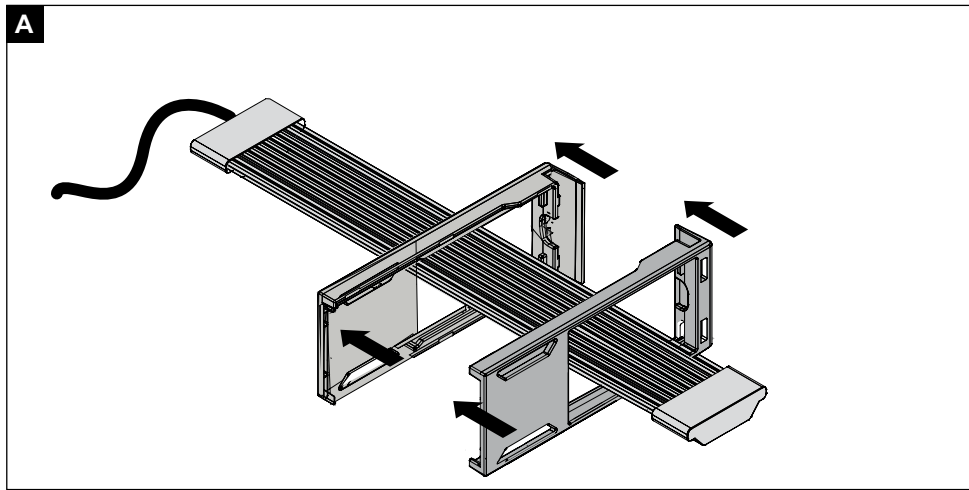
MODELS 220-240V 50Hz	USE fresh w. plants	TANK	AQUARIUM DIMENSIONS	LIGHTING LED				
				n°LED	Watt	LUMEN	EFFICIENCY	COLOR TEMPERATURE
NHSL 5	fresh w. plants	5 L	15 x 15 x H. 21,5 cm	14 white LEDs (NEWA Slim 128)	1,56 W	151 lm	96,8 lm/W	6200 K
NHSL 10	fresh w. plants	10 L	20 x 20 x H. 27 cm	21 white LEDs (NEWA Slim 178)	2,34 W	226,5 lm	96,8 lm/W	6200 K
NHSL 20	fresh w. plants	20 L	42 x 21 x H. 24,5 cm	21 white LEDs (NEWA Slim 178)	2,34 W	226,5 lm	96,8 lm/W	6200 K
NHSL 30	fresh w. plants	30 L	47,5 x 27,5 x H. 27,5 cm	28 white LEDs (NEWA Slim 228)	3,12 W	302 lm	96,8 lm/W	6200 K
NHSL 60	fresh w. plants	60 L	60,5 x 30,5 x H. 35 cm	35 white LEDs (NEWA Slim 278)	3,9 W	377,5 lm	96,8 lm/W	6200 K



IT- Componenti soggetti a consumo ed usura.
 DE- Verschleißteile - aan slijtage onderhevige componenten
 ES - Componentes sujetos a desgaste


EN- Components subject to wear and tear.
 FR- Composants sujets à usure.
 NL- Onderdelen aan slijtage onderhevig.






IT Istruzioni d'uso

I. NORME IMPORTANTI PER LA SICUREZZA

ATTENZIONE - Limitazioni d'uso: Questo apparecchio è destinato all'uso come acquario da usarsi all'interno delle abitazioni (simbolo ) . Qualsiasi altro uso non è ammesso e conseguentemente non è coperto dalla responsabilità del costruttore. Un uso scorretto del prodotto (un uso non conforme alle prescrizioni del presente manuale) può provocare danni al prodotto e compromettere la sicurezza dell'utilizzatore. Considerare le istruzioni per l'uso come parte del prodotto, conservarle con cura e tenerle a portata di mano. In caso di trasferimento dell'apparecchio a terzi consegnare anche queste istruzioni.

 **ATTENZIONE:** Il presente simbolo riportato sull'etichetta indica che è necessario leggere attentamente questo manuale di istruzioni operative prima di mettere in funzione, usare e manuttenzionare l'apparecchio.

ATTENZIONE: Scollegare o spegnere tutti gli apparecchi presenti nell'acquario prima di svolgere operazioni di installazione e manutenzione.


Non collegare l'acquario alle prese di alimentazione se non è completamente pieno d'acqua.

Onde evitare qualsiasi tipo di infortunio osservare scrupolosamente, oltre alle più elementari disposizioni di sicurezza, le seguenti avvertenze:

1) **ATTENZIONE:** L'apparecchio può essere utilizzato da bambini di età non inferiore a 3 anni e da persone con ridotte capacità fisiche, sensoriali o mentali, o prive di esperienza o della necessaria conoscenza, purché sotto sorveglianza oppure dopo che le stesse abbiano ricevuto istruzioni relative all'uso sicuro dell'apparecchio e alla comprensione dei pericoli ad esso inerenti. I bambini non devono giocare con l'apparecchio perché questo non è un giocattolo. La pulizia e la manutenzione destinata ad essere effettuata dall'utilizzatore non deve essere effettuata da bambini senza sorveglianza.

2) Il cavo di alimentazione non può essere né riparato né sostituito. Se danneggiato, sostituire l'apparecchio elettrico. Se risulta danneggiato il cavo di alimentazione dell'apparecchio illuminante è necessario sostituire l'intero corpo illuminante con gli appositi ricambi predisposti dal costruttore.

3) Leggere gli avvertimenti ed osservare i simboli riportati nelle etichette di tutti gli apparecchi elettrici.

 4) Versare l'acqua fino a raggiungere il livello desiderato, facendo attenzione che l'apparecchio di illuminazione rimanga sempre distante dal livello massimo dell'acqua di almeno 15 mm.

5) Controllare che il voltaggio stampato sull'etichetta presente all'interno del coperchio o sull'apparecchio di illuminazione e, se presenti, sulla pompa, sul riscaldatore e sull'aeratore corrisponda a quello della rete di alimentazione.

6) L'alimentatore a spina e l'aeratore (ove presente) non devono mai essere posizionati sopra l'acquario per evitare che possano cadere in acqua o essere danneggiati da spruzzi d'acqua.

7) Non inserire le spine dei cavi di alimentazione prima di aver riempito completamente l'acquario d'acqua.

8) Verificare che gli accessori elettrici contenuti siano privi di ammaccature e segni indicanti cadute e schiacciamenti.

9) I cavi di alimentazione dovrebbero essere inseriti nella presa di corrente in modo tale che un punto del cavo formi un'ansa ad un livello inferiore rispetto alla presa di corrente. Questo evita che gocce d'acqua, seguendo il cavo, possano entrare nella presa (DRIP LOOP - fig. 2).

10) Staccare sempre le spine quando l'acquario non è in uso, nonché prima di inserire o togliere suoi componenti e prima di procedere alla pulizia. Non cercare di staccare le spine degli apparecchi, tirando il cavo, ma prenderle con la mano per staccarle.

11) Non toccare con mani bagnate le spine di alimentazione, inoltre non toccare a mani nude le spine se queste risultano bagnate.

12) Nel caso l'acquario sia alla portata di bambini, utilizzare particolari precauzioni e verificare più volte la corretta installazione e funzionamento.


13) Non eseguire modifiche sull'apparecchio ed ai suoi accessori .

14) La massima temperatura dell'acqua veicolata dalla pompa non deve superare i 35°C.

15) Il riscaldatore dovrà essere immerso almeno fino all'indicazione "MINIMUM WATER LEVEL" posta sul retro del riscaldatore.

16) L'acquario non deve funzionare a secco.

17) E' importante che l'acquario, come tutti gli altri dispositivi elettrici, sia protetto, a monte, da uno speciale interruttore differenziale (salvavita) con corrente d'intervento I_{dn} < 30 mA.

18)  Si consiglia di spegnere la lampada durante la manutenzione e di non fissare mai la stessa quando è accesa.

19) Il prodotto ha dei componenti in vetro. Maneggiare con cura e posizionarlo secondo le istruzioni del presente manuale evitando di appoggiare la vasca direttamente sugli spigoli.

20) Non appoggiare il prodotto su piani inclinati.

21) Dopo l'installazione, non movimentare il prodotto. Se necessario, muoverlo solo se la vasca è completamente vuota.

22) Ogni componente è parte integrante del prodotto e non deve essere utilizzato su altri prodotti.

23) Non utilizzare il prodotto per uso alimentare.

24) Non utilizzare il prodotto come terrario.

25) Non utilizzare il prodotto danneggiato e/o smontato.

26) Non danneggiare e/o togliere il sigillante posto sulle giunzioni dei vetri della vasca.

27) Non appoggiare direttamente sul fondo della vasca rocce, sassi o altri elementi ornamentali pesanti.

28) Non posizionare alcun oggetto sopra al prodotto.

CONSERVARE QUESTE ISTRUZIONI PER FUTURE CONSULTAZIONI.

II. DATI TECNICI

NEWA Hobby --> vedere pag. 2

NEWA Hobby scape--> vedere pag. 4

NEWA Hobby slim--> vedere pag. 6

III. DISIMBALLAGGIO E CONTROLLI PRELIMINARI

a. Aprire la confezione;

b. Estrarre il prodotto maneggiandolo con cura;

c. Appoggiare l'acquario su una superficie piana e liscia;

d. Smaltire i materiali d'imballaggio nel rispetto delle normative vigenti del Paese di smaltimento.

L'acquario NEWA Hobby è confezionato in modo tale che possa resistere ai normali urti e pressioni che si verificano durante il trasporto. Può comunque capitare che urti eccessivi o errate manipolazioni possano causare danni all'acquario perciò consigliamo di seguire queste avvertenze per attuare un controllo della tenuta della vasca:

• Collocare la vasca su un piano orizzontale asciutto, appoggiandolo sopra un telo di tessuto o fogli di giornale.

• Riempire la vasca d'acqua e controllare attentamente ogni lato. Verificare che non vi siano perdite d'acqua passando un panno asciutto lungo i bordi esterni di giunzione dei vetri (fig. 3).

• Se vi sono perdite d'acqua, consegnare l'acquario al rivenditore affinché venga controllato attentamente o sostituito.

ATTENZIONE: non svuotare l'acquario sollevandolo e rovesciandolo, potrebbe rompersi ! (fig. 4).

IV. DOVE COLLOCARE L'ACQUARIO

ATTENZIONE: leggere attentamente e rispettare scrupolosamente queste istruzioni.

a. Collocare l'acquario (vasca e base) su un supporto solido e idoneo a sopportare il peso massimo previsto del prodotto (vedi dati tecnici) dotato di un piano di appoggio livellato, liscio e pulito.

b. Verificare che la superficie del piano d'appoggio sia perfettamente orizzontale, in caso contrario il livello dell'acqua contenuta nell'acquario risulterebbe obliqua.

c. Non appoggiare il prodotto su piani inclinati.

d. Collocare l'acquario vicino ad almeno un paio o più prese di corrente rispettando le istruzioni per la sicurezza.

e. Collocare l'acquario lontano da fonti di calore e correnti d'aria fredda, come stufe, termosifoni, caminetti e finestre (fig. 5).

f. Non collocare l'acquario vicino a televisori, radio o altri apparecchi elettrici che temono gli spruzzi d'acqua.

ATTENZIONE: la luce solare diretta, o diffusa ma intensa (ambienti con molte finestre), favorisce la crescita ipertrofica di alghe che pregiudicano lo sviluppo delle piante superiori e compromettono l'equilibrio biologico dell'acquario. La corretta "dose" di luce deve provenire esclusivamente dall'impianto di illuminazione in dotazione all'acquario.

V. INSTALLAZIONE E ACCENSIONE DELL'ACQUARIO

V.a PULIZIA DELLA VASCA

Pulire accuratamente l'interno della vasca utilizzando un panno umido o una spugna pulita.

Non utilizzare detersivi o spugne venute a contatto con saponi, solventi o altri composti chimici.

V.b MESSA IN FUNZIONE

NEWA HOBBY:

Aprire il coperchio e sganciarlo dalle apposite sedi, premendo con un dito da un lato (fig. 6). Togliere del tutto il coperchio dalle sedi (fig.7). Passare i cavi di alimentazione della pompa, della lampada e riscaldatore negli appositi fermacavi presenti sulla cornice dell'acquario (fig.8). Riposizionare il coperchio nelle sedi e chiudere (fig. 9).

NEWA HOBBY Scape e NEWA HOBBY Slim:

Montaggio supporti lampada LED

- 1) Inserire entrambi i supporti in modo speculare dalla parte della barra a LED priva di cavo di alimentazione (fig. A).
- 2) Fissare il supporto sull'estremità della barra a LED priva di cavo di alimentazione, seguendo le istruzioni illustrate in fig.B.
 - Fare scorrere il supporto LED fino a 2-3 cm dal bordo terminale della barra a LED senza il cavo (fig. B1).
 - Ruotare il supporto LED in senso orario (fig.B2).
 - Spingere il supporto LED verso il basso finché la lampada a LED non si innesta in posizione, fino a sentire un "CLICK" che ne assicura il fissaggio (fig. B3).
- 3) Fissare il supporto sull'estremità della barra a LED **con di cavo di alimentazione**, seguendo le istruzioni illustrate in fig.C:
 - Fare scorrere il supporto LED fino a 2-3 cm dal bordo terminale della barra a LED con il cavo (fig. B1).
 - Ruotare il supporto LED in senso anti-orario (fig.B2).
 - Spingere il supporto LED verso il basso finché la lampada a LED non si innesta in posizione, fino a sentire un "CLICK" che ne assicura il fissaggio (fig. B3).
- 4) Fare scorrere i supporti della barra a LED fino alla posizione desiderata per adattare la lunghezza della lampada (fig. D).

Montaggio della lampada sull'acquario

Grazie ai supporti regolabili, la lampada può essere adattata alla larghezza del proprio acquario.

A tale scopo, estrarre le staffe estraibili dal corpo della lampada fino alla lunghezza desiderata.

Nella versione NEWA Hobby slim 5, la lampada LED viene appoggiata direttamente su di un apposito scalino all'interno della vasca (fig.H).

Assicurarsi che la lampada a LED rimanga ad una distanza di almeno 15 mm dal livello massimo dell'acqua (fig. E).

ATTENZIONE: L'alimentatore non è protetto contro le infiltrazioni d'acqua!

Non montare l'alimentatore in nessun caso sopra o dentro il telaio di copertura dell'acquario.

Inserire il connettore della lampada NEWA Slim nella presa dell'alimentatore (fig. F).

Avvitare il connettore saldamente con la ghiera (fig. G).

Inserire la spina nella presa elettrica.

Per l'accensione o spegnimento, agire sull'interruttore posto lungo il cavo.

Per evitare che un'eccessiva esposizione alla luce possa produrre la formazione di alghe, si suggerisce di limitare il tempo di accensione della lampada NEWA Slim ad un massimo di 6-8 ore al giorno.

V.c FILTRAZIONE (Versioni NEWA HOBBY e NEWA HOBBY Scape)

IL FILTRO È UN SISTEMA DI DEPURAZIONE A "CICLO CHIUSO" CHE RENDE L'ACQUARIO COMPLETAMENTE SVINCOLATO DAL COLLEGAMENTO CON SORGENTI E SCARICHI D'ACQUA (fig. 10). Il filtro è uno strumento fondamentale nella gestione dell'acquario, senza il quale occorrerebbero cambi d'acqua molto frequenti. Il potente ed efficace ha lo scopo di far circolare e "pulire" l'acqua, trattenendo sia le impurità in sospensione sia le sostanze invisibili disciolte che derivano da escrementi di animali, da foglie morte e da residui di cibo.

INSTALLAZIONE FILTRO: Leggere attentamente e seguire le specifiche istruzioni del filtro in dotazione .

V.d ACCENSIONE DELL'ACQUARIO:

ATTENZIONE: Collegare alla rete di alimentazione elettrica gli apparecchi elettrici solo dopo aver allestito l'acquario a proprio piacimento e riempito d'acqua.

1. Introdurre le spine nelle prese di alimentazione, seguendo con attenzione le istruzioni per la sicurezza descritte al capitolo I. Da questo momento i cavi di alimentazione non andranno mai scollegati se non in occasione delle periodiche operazioni di pulizia e di manutenzione.

2. Verificare il funzionamento dei vari apparecchi (nel caso di malfunzionamenti fare riferimento al cap. VII):

- Dalla mandata della pompa deve uscire acqua;
- La spia luminosa del riscaldatore deve accendersi qualora la temperatura dell'acqua risulti inferiore a quella impostata;
- Agendo manualmente sui pulsanti d'accensione delle luci queste si dovranno attivare.

3. Attendere che la temperatura dell'acqua raggiunga il valore impostato nel riscaldatore. Si consiglia di verificare periodicamente la temperatura dell'acqua perché i riscaldatori possono avere una piccola tolleranza sul valore impostato.

4. Procedere all'eventuale inserimento dei pesci secondo la propria esperienza e nel rispetto delle regole di "buona prassi" relative all'acquariologia.

Per evitare che un'eccessiva esposizione alla luce possa produrre la formazione di alghe, si suggerisce di limitare il tempo di accensione della lampada NEWA Slim ad un massimo di 6-8 ore al giorno.

VI. GESTIONE E PULIZIA

OGNI SETTIMANA:

- a. Pulire i cristalli interni dell'acquario con una spazzola magnetica (non inclusa nella confezione) per eliminare la patina di alghe (fig. 11).
- b. Pulire con una spugna o un panno bagnato la protezione del sistema illuminante a LED (fig. 12).
- c. Controllare il livello dell'acqua. Se troppo basso, riportarlo al livello desiderato con acqua avente circa la stessa temperatura di quella dell'acquario.
- d. Controllare la temperatura dell'acqua con apposito termometro ad immersione.

OGNI MESE:

- a. Sostituire la cartuccia del filtro NEWA Cobra scegliendo tra quelle disponibili nella gamma NEWA AQUA media filter cartridges.

OGNI 3 MESI:

- a. Sciacquare la cartuccia filtrante in spugna del filtro NEWA Cobra con acqua prelevata dall'acquario, al fine di preservare le colonie batteriche.
- b. Pulire il fondo dell'acquario aspirando delicatamente l'eventuale sedimento depositatosi. Si consiglia l'uso dell'aspira-rifiuti NEWA Pgr. Questa operazione deve essere fatta con molta cautela al fine di non sradicare le piante e lasciare scoperte le radici.
- c. Pulire il rotore e la girante della pompa da eventuali incrostazioni.

MANUTENZIONE DELLA LAMPADA LED (Versioni Scape / Slim)

Attenzione! Prima di effettuare lavori di manutenzione, estrarre la spina dell'alimentatore.

Per la pulizia, non utilizzare oggetti duri o detersivi aggressivi.

Lasciare raffreddare la lampada a LED per almeno 5 – 10 minuti prima della pulizia.

Pulire la lampada LED a seconda delle necessità:

1. Scollegare la lampada dalla rete elettrica
 2. Lasciare raffreddare la lampada a LED per almeno 5 – 10 minuti.
 3. Quando le circostanze lo richiedono, pulire la lampada LED con un panno morbido inumidito.
- Una manutenzione regolare prolunga la durata e assicura il funzionamento della lampada NEWA Slim per un lungo periodo.

VII. PROBLEMI E SOLUZIONI

Se l'installazione è stata eseguita in modo corretto e gli accessori elettrici funzionano regolarmente, molto difficilmente potranno comparire problemi tecnici. Nel caso vi fossero, consultare un installatore qualificato di materiale elettrico o rivolgersi al rivenditore di prodotti per acquari per l'attuazione di un accurato controllo o per la sostituzione dell'acquario.

ANOMALIE	POSSIBILE CAUSA	RIMEDIO
(NH 20/30/60) Il coperchio dell'acquario non chiude bene	Il piano d'appoggio dell'acquario non è perfettamente orizzontale.	Agire sul mobile o sul piano d'appoggio con opportuni spessori al fine di renderlo perfettamente orizzontale (fig. 14).
	Il coperchio dell'acquario non è ben collegato alla vasca	Rivolgersi al rivenditore di fiducia
(NH 20/30/60) La temperatura dell'acqua non raggiunge i livelli impostati.	Il riscaldatore non è collegato alla presa di alimentazione elettrica.	Collegare la spina alla presa di alimentazione elettrica.
	La pompa è bloccata per sporcizia o usura del rotore	Provvedere alla manutenzione della pompa.
	Il riscaldatore non funziona correttamente	Rivolgersi al rivenditore di fiducia
L'impianto d'illuminazione non funziona.	L'impianto d'illuminazione non è collegato alla presa di alimentazione elettrica	Collegare la spina alla presa di alimentazione elettrica
	Black out momentaneo	-
	L'impianto d'illuminazione non funziona correttamente	Rivolgersi al rivenditore di fiducia
(NHSC 5/10/20/30/60) (NHSL 20/30/60) La lampada LED non si accende.	Il connettore della lampada NEWA LED non è inserito nell'alimentatore.	Inserire il connettore nella presa dell'alimentatore.
(NH 20/30/60) (NH SLIM 20/30/60) Portata d'acqua limitata o assente.	La pompa di movimento non è collegata alla presa di alimentazione elettrica	Collegare la spina alla presa di alimentazione elettrica
	Cartuccia intasata	Sciacquare o sostituire la cartuccia
	La pompa è bloccata per sporcizia o usura del rotore	Provvedere alla manutenzione della pompa.
	La pompa non funziona correttamente	Rivolgersi al rivenditore di fiducia

VIII. CORRETTO SMALTIMENTO DEL PRODOTTO



DIRETTIVA EUROPEA RAEE 2012/19/UE (EN50419)

Applicabile nei paesi dell'Unione Europea e in quelli con sistema di raccolta differenziata.

Nel momento in cui si decide di rottamare l'acquario, al fine di recuperare le materie riciclabili (plastiche, vetro, ecc.) e di smaltire in sicurezza le componenti elettriche, si provveda a dividere e smaltire separatamente i diversi materiali secondo le vigenti norme locali. Si dovrà aver cura di dividere l'apparecchio di illuminazione (coperchio) dalla vasca in vetro e dagli accessori elettrici. L'apparecchio di illuminazione e gli apparecchi elettrici, in base alla Direttiva Europea RAEE, seguono la via dello smaltimento secondo quanto esposto nel paragrafo sottostante. Prima di procedere alla separazione dei componenti dell'acquario, scollegare tutte le spine dalle prese di corrente e vuotare completamente l'acquario. Il coperchio dell'acquario con la parte illuminante è quanto va conferito come RAEE.

Il marchio riportato sul prodotto o sulla sua documentazione indica che il prodotto non deve essere smaltito con altri rifiuti domestici al termine del ciclo di vita. Per evitare eventuali danni all'ambiente o alla salute causati dall'inopportuno smaltimento dei rifiuti, si invita l'utente a separare questo prodotto da altri tipi di rifiuti e di riciclarlo in maniera responsabile per favorire il riutilizzo sostenibile delle risorse materiali.

- Gli utenti domestici potranno riconsegnare l'apparecchio giunto a fine vita al rivenditore al momento dell'acquisto di un nuovo apparecchio di tipo equivalente in ragione di uno a uno, oppure contattare l'ufficio locale preposto per tutte le informazioni relative alla raccolta differenziata e al riciclaggio per questo tipo di prodotto. Verificare con il rivenditore, in base alla sua dimensione commerciale, la possibilità di ritiro dei RAEE gratuitamente anche senza acquisto di un apparecchio nuovo.
- Gli utenti aziendali sono invitati a contattare il proprio fornitore e verificare i termini e le condizioni del contratto di acquisto. Questo prodotto non deve essere smaltito unitamente ad altri rifiuti commerciali.
- Lo smaltimento abusivo da parte dell'utente comporta l'applicazione delle sanzioni amministrative come da vigente legge.


IX. GARANZIA

L'acquario NEWA Hobby è garantito secondo la Direttiva Europea 1999/44 CE da difetti di materiali e di lavorazione per un periodo di 24 mesi dalla data d'acquisto. Se l'apparecchio non funzionasse correttamente entro questo termine dalla data d'acquisto, restituirlo al rivenditore di zona. L'apparecchio verrà sostituito senza alcun costo aggiunto. Per il servizio di garanzia restituire l'apparecchio allegando la prova d'acquisto e una dettagliata motivazione del reclamo. L'apparecchio deve essere svuotato completamente dall'acqua e dai decori, confezionato accuratamente e protetto per evitare eventuali danni da trasporto. La garanzia non copre danni dovuti a urti o cadute successive alla vendita. La garanzia non è valida nel caso di uso improprio del prodotto, né risponde a danni causati da manomissioni o negligenza da parte dell'acquirente con conseguente perdita di pesci o altri animali, danni personali, perdita della proprietà o altri danni che possono insorgere.

CONSERVARE QUESTE ISTRUZIONI.


EN Operating Instructions

I. IMPORTANT SAFETY REGULATIONS

WARNING - Limitations of Use: This appliance is intended for use as aquarium in homes .

Any other use is not permitted and therefore the manufacturer shall not be held liable. Nevertheless, improper use of the aquarium (use not compliant with the provisions of this manual) may cause damage to the aquarium and compromise user safety. improper use of the aquarium (use not compliant with the provisions of this manual) may cause damage to the aquarium and compromise user safety.

Consider the user instructions as part of the product and store them carefully and keep them handy. When transferring the device to a third party, hand over these instructions as well.


 **WARNING:** the symbol on the label indicates that you must thoroughly read this operating instruction manual before starting up, operating or carrying out any maintenance operations on the appliance.

WARNING: turn off and disconnect all the electrical equipment in the aquarium before carrying out any maintenance tasks.


Do not connect the aquarium to power sockets unless it is completely filled with water.

To avoid any kind of accident, carefully follow the simplest safety provisions and the following warnings:

- 1) **CAUTION:** This appliance can be used by children aged from 3 years and above and persons with reduced physical, sensory or mental capabilities or lack of experience and knowledge if they have been given supervision or instruction concerning use of the appliance in a safe way and understand the hazards involved. Children shall not play with the appliance because this is not a toy. Cleaning and user maintenance shall not be made by children without supervision.
- 2) The power cord can neither be repaired nor replaced. If damaged, replace the electrical device. If the power cord of the light fixture is damaged, it is necessary to replace the entire light fixture with the appropriate spare parts provided by the manufacturer.
- 3) Read the warnings and observe the symbols on the labels of all electrical appliances.

4)  Pour water until the desired level is reached, taking care that the light fixture always remains at least 15 mm away from the maximum water level.

- 5) Check that the voltage printed on the label inside the lid or on the light fixture and, if any, on the pump, heater, and ventilator matches that of the mains supply.
- 6) The plug-in power supply and the air pump (if present) should never be placed on top of the aquarium to prevent them from falling into the water or being damaged by splashing water.
- 7) Do not insert the plugs of the appliances before completely filling the tank with water.
- 8) Check that all the electrical accessories have no knocks or marks indicating falls or crushing.
- 9) The power supply cables should be inserted in the socket so that a part of the cable forms a loop at a lower level than the socket. This will prevent water droplets from entering the socket by running along the cable (DRIP LOOP - fig. 2).
- 10) Always disconnect the plugs when the aquarium is not in use, before inserting or removing its components and before cleaning. Do not try to disconnect from the socket or the plugs of the appliances by pulling the cable, but disconnect it by hand.
- 11) Do not touch the power plugs with wet hands or touch the plugs with your bare hands if they are wet.
- 12) If the aquarium is within children's reach, take special precautions and check correct installation and operation several times.
- 13) Do not make any modifications on the device and its accessories.
- 14) The maximum water temperature conveyed from the pump must not exceed 35°C.
- 15) The heater must be immersed to at least the "MINIMUM WATER LEVEL" indication on the back of the heater itself.
- 16) The aquarium must not run dry.
- 17) It is important for the aquarium, just like all other electrical appliances, to be protected upstream by a special differential safety switch (safety cutout) with a trip current of $I_{dn} < 30$ mA.

- 18)  We recommend to switch-off the lamp off during maintenance and never fix it when it is on.
- 19) The aquarium has glass components. Handle it with care and position it according to the instructions given in this manual, avoiding placing the tank directly on its edges.
- 20) Do not place the aquarium on tilting surfaces.
- 21) After installation, do not move the aquarium. If necessary, only move it if the tank is completely empty.
- 22) Each component is an integral part of the aquarium and must not be used with other products.
- 23) Do not use the aquarium for food use.
- 24) Do not use the aquarium as a terrarium.

- 25) Do not use the aquarium if it is damaged and /or dismantled.
- 26) Do not damage and/or remove the seal on the couplings of the glass panels of the tank.
- 27) Do not place rocks, stones or other heavy ornamental elements directly on the bottom of the tank.
- 28) Do not position any objects on the aquarium.

KEEP THESE INSTRUCTIONS FOR FUTURE REFERENCE.

II. TECHNICAL DATA

NEWA Hobby --> see page 2

NEWA Hobby scape --> see page 4

NEWA Hobby slim --> see page 6

III. UNPACKING AND PRELIMINARY CHECKS

- a. Open the packaging.
 - b. Take out the aquarium, handling it with care;
 - c. Place the aquarium on a smooth flat surface;
 - d. Dispose of the packaging materials in compliance with current regulations in the country of disposal;
- The NEWA Hobby aquarium has been packaged so that it can withstand normal knocks and pressures during transport. However, excessive knocks or incorrect handling may cause damage to the aquarium therefore we recommend you follow these warnings in order to check that the tank is watertight:
- Place the tank on a dry horizontal surface, on a layer of fabric sheeting or sheets of newspaper.
 - Fill the tank with water and carefully check each side. Check that there are no leaks by wiping along the outer edges of the glass panel couplings with a dry cloth (Fig. 3).
 - If there are leaks, take the aquarium to the dealer so that it can be carefully checked or replaced.

WARNING: do not empty the aquarium by lifting or tilting it, as it may break! (Fig. 4).

IV. WHERE TO POSITION THE AQUARIUM

WARNING: carefully read and strictly follow these instructions.

- a. Position the aquarium (tank and base) on a solid support, which is appropriate for bearing the maximum intended weight of the aquarium (see technical data), with a smooth, clean and level support surface.
- b. Check that the support surface is perfectly horizontal; otherwise the water level in the aquarium will tilt.
- c. Do not position the aquarium on tilting surfaces.
- d. Position the aquarium near at least a couple or more power sockets, following the safety instructions.
- e. Position the aquarium away from sources of heat and cold draughts such as stoves, radiators, fireplaces and windows (Fig. 5).
- f. Do not position the aquarium near a television, radio or other electrical appliances that should be protected from splashes of water.

WARNING: direct or diffused yet intense sunlight (rooms with many windows) encourage the hypertrophic growth of algae, which can prevent the growth of plants higher up and jeopardise the biological balance of the aquarium. The correct amount of light should only be provided by the lighting system in the aquarium.

V. INSTALLING AND SWITCHING ON THE AQUARIUM

V.a CLEANING THE TANK

Carefully clean the inside of the tank using a damp cloth and a clean sponge.

Do not use detergents or sponges that have come into contact with soap, solvents or other chemical substances.

V.b STARTING OPERATION

NEWA Hobby:

Open the cover and detach it from its proper seats by pressing one side with your finger (fig. 6). Remove the cover completely from its seats (fig. 7). Pass the pump, light and heater power cables through the special cable clips located on the aquarium frame (fig. 8) Place the cover in its seats again and close (fig. 9).

NEWA HOBBY Scape e NEWA HOBBY Slim:

Mounting LED supports

- 1) Insert both supports in a mirror image manner on the side of the LED bar without the power cord (fig. A).
- 2) Fasten the support on the end of the LED bar **without the power cord**, following the instructions shown in (fig.B). - Slide the LED support up to 2-3 cm from the end edge of the LED bar without the cord (fig. B1).
 - Turn the LED support clockwise (fig.B2).
 - Push the LED support downwards until the LED lamp is placed into position and you hear a "CLICK" which ensures it has been fixed (fig. B3).
- 3) Fix the support on the end of the LED bar **with the power cord**, following the instructions shown in (fig.C):
 - Slide the LED support up to 2-3 cm from the end edge of the LED bar with the cable (fig. B1).
 - Turn the LED support counter-clockwise (fig.B2).
 - Push the LED support downwards until the LED lamp is placed into position and you hear a "CLICK" which ensures it has been fixed (fig. B3).
- 4) Slide the LED bar supports to the desired position so as to adjust the lamp length (fig. D).

Mounting on aquarium

Thanks to the adjustable supports, the LED lamp can be adapted to the width of your aquarium.

To do this, extract the extendable brackets from the lamp body to the desired length.

NEWA Hobby Slim 5 version: the LED lamp is placed directly on a special step inside the tank (fig.H).

Make sure that the LED lamp remains at a distance of at least 15 mm from the maximum water level (fig. E).

WARNING: The power supply is not protected against water infiltration!

Do not mount the power supply under any circumstances on or inside the aquarium cover frame.

Insert the LED lamp connector into the power supply socket (fig. F).

Screw the connector securely with the ring nut (fig. G).

Insert the plug into the electrical socket.

To turn on or off, use the switch located along the cord.

In order to prevent excessive exposure to light from causing the formation of algae, we recommend limiting the lighting time of the LED lamp to a maximum of 6-8 hours per day.

V.c FILTERING (Versions NEWA HOBBY e NEWA HOBBY Scape)

THE FILTER IS A "CLOSED CYCLE" PURIFICATION SYSTEM THAT MAKES THE AQUARIUM TOTALLY INDEPENDENT FROM CONNECTIONS WITH WATER INLETS AND OUTLETS (Fig. 10). The filter is an essential tool for operating the aquarium. Without it, the water would need to be changed very often. The powerful and effective filter is intended to circulate and "clean" water, trapping suspended impurities and invisible dissolved substances derived from animal excrement, dead leaves and food debris.

FILTER INSTALLATION : Carefully read and follow the specific instructions of the supplied filter.

V.d SWITCHING ON THE AQUARIUM

1. Insert the plugs into the power sockets, carefully following the safety instructions given in Chapter I. From this point onwards, the power supply cables should not be disconnected unless regular cleaning or maintenance operations are to be carried out.
2. Check that the various appliances are operating (in the event of a fault, see Chapter VII):
 - Water should come out of the pump outlet;
 - The heater indicator light should switch on when the water temperature is lower than the set temperature;
 - When the lights buttons are pressed, they should switch on.
3. Wait for the water temperature to reach the value set in the heater. Must be adjusted to the desired aquarium temperature using the special knob. It is advisable to periodically check the water temperature, to ensure that a constant temperature is maintained.
4. Proceed with adding any fish according to your own experience and complying with the "good practice" regulations for

aquariums.

In order to prevent excessive exposure to light from causing the formation of algae, we recommend limiting the lighting time of the LED lamp to a maximum of 6-8 hours per day.

VI. OPERATING AND CLEANING

EVERY WEEK:

- a. Clean the inside of the aquarium glass panels with a magnetic brush (not included) to remove the patina of algae (Fig. 11).
- b. Clean the LED lighting system protection with a sponge or a wet cloth (Fig. 12).
- c. Check the water level. If it is too low, top it up to the required level with water at about the same temperature as the water in the aquarium.
- d. Check the water temperature using the immersion thermometer provided.

EVERY MONTH:

- a. Replace the Newa Cobra filter cartridge choosing among the NEWAQUA media filter cartridges range.

EVERY 3 MONTHS:

- a. Rinse the foam cartridge using the aquarium water, so that the bacterial colonies are preserved.
- b. Clean the bottom of the aquarium by gently sucking up any deposited sediment. It is advisable to use the NEWA Pgr gravel cleaning set. This operation should be done with great care in order not to uproot any plants or leave any roots uncovered.
- c. Remove any deposits from the rotor and the pump impeller.

MAINTENANCE LED LIGHT (NEWA HOBBY Scape e NEWA HOBBY Slim)

Caution! Before carrying out any maintenance work, remove the power supply plug.

When cleaning, do not use hard objects or aggressive detergents.

Allow the LED lamp to cool off for at least 5 – 10 minutes before cleaning.

Clean the LED lamp as needed:

1. Disconnect the lamp from the power supply
2. Allow the LED lamp to cool off for at least 5 – 10 minutes.
3. When needed, wipe the LED lamp with a damp soft cloth.

Regular maintenance extends the life, and ensures the functioning, of the LED lamp for a lengthy period.

VII. TROUBLESHOOTING

If installation has been carried out correctly and the electrical accessories are operating normally, it is unlikely that any technical problems will arise. If they should, consult an installer specialised in electrical appliances or contact the aquarium product dealer to make a careful check or to replace the aquarium.

FAULTS	CAUSES	SOLUTIONS
(NH 20/30/60) The cover does not remain properly closed.	The cover does not remain properly closed.	Apply specific pads on a movable part or along the perimeter of the support, making it finally completely horizontal (Fig. 14).
	The perimeter of the support is not horizontal.	Contact your local dealer
(NH 20/30/60) The water temperature does not reach the set levels.	The heater is not connected to the electrical socket	Connect the plug to the electrical socket
	The pump is clogged due to dirt or wear and tear on the rotor	Carry out maintenance on the pump.
	The heater is not operating correctly	Contact your local dealer
The LED lighting system doesn't work.	The lighting system is not connected to the electrical socket	Connect the plug to the electrical socket
	A temporary black out	---
	The lighting system is not operating correctly	Contact your local dealer
(NH Scape 5/10/20/30/60) (NH Slim 20/30/60) LED light does not illuminate.	Plug of LED light not connected to power supply unit.	Connect the plug to the socket of the power supply unit.
(NH 20/30/60) (NH Scape 20/30/60) Limited or no water flow.	The flow pump is not connected to the electrical socket	Connect the plug to the electrical socket
	The filter cartridge is clogged	Rinse or replace the filter cartridge
	The pump is clogged due to dirt or wear and tear on the rotor	Carry out maintenance on the pump.
	The pump is not operating correctly	Contact your local dealer

VIII. CORRECT DISPOSAL OF THIS PRODUCT (WASTE ELECTRICAL & ELECTRONIC EQUIPMENT)



2012/19/UE (EN50419)

(Applied in European Union and countries, where the separate waste collection system is in force).

Please dispose of this equipment (plastic, glass, etc.) separately from other waste according to local legislation. The glass cover of the case and electrical appliances should be disposed of separately. According to the directive on the 'RAEE', electrical and electronic equipment should be recyclable as described in this paragraph. Disconnect the unit from the electric network before removing parts from the aquarium. Make sure it is empty. The aquarium cover with the lighting system must be disposed as WEEE.

This marking shown on the product or its literature, indicates that it must not be disposed with other household wastes at the end of its working life. To prevent possible harm to the environment or human health from uncontrolled waste disposal, please separate this from other types of wastes and recycle it responsibly to promote the sustainable reuse of material resources.

• Household users should contact either the retailer where they purchased this product, or their local government office, for details of where and how they can take this item for environmentally safe recycling. Check with the distributor (depending on its activities) if they can collect WEEE even without the condition of purchasing a new appliance. • Business users should contact their supplier and check the terms and conditions of the purchase contract. This product should not be mixed with other commercial wastes for disposal. • Illegal release of wastes by the user implicates administrative actions in accordance with the effective legislation.


IX. WARRANTY

This product is guaranteed, in compliance to European directive 1999/44. As free from faults both in materials and workmanship for a period of 24 months from date of purchase. If the product fails to operate correctly within the first two years of the date of purchase, return it to the retailer where it was purchased. The product shall be replaced free of charge. During the period of warranty the product shall be replaced if: 1) The product is returned carefully packaged and has not been damaged in transport. 2) Proof of purchase is supplied along with a detailed explanation of reasons for the claim. The warranty is subject to the following restrictions and conditions: 1) The warranty does not cover accidental damage or breakage. 2) Replacement of the product in no way represents admission of responsibility. 3) The warranty is not valid in the case of improper use, and does not cover damage caused by tempering or negligence on the part of the purchaser.

KEEP THESE INSTRUCTIONS.

I. CONSIGNES IMPORTANTES DE SÉCURITÉ

ATTENTION - Restrictions d'utilisation: Cet appareil est destiné à être utilisé comme aquarium d'eau douce ou salée à l'intérieur des logements. Aucune autre utilisation n'est admise et le fabricant décline toute responsabilité si cette interdiction n'est pas respectée. Une utilisation incorrecte du produit (une utilisation non conforme aux prescriptions fournies dans ce manuel) peut provoquer des dommages au produit et compromettre la sécurité de l'utilisateur. - Considérez le mode d'emploi comme faisant partie intégrante du produit et conservez-le soigneusement à portée de main. Si l'appareil est cédé à un tiers, remettez-lui également ce mode d'emploi.

 **ATTENTION:** le présent symbole reporté sur l'étiquette indique qu'il est nécessaire de lire attentivement ce manuel d'instructions avant de mettre l'appareil en service, de l'utiliser et de procéder à son entretien.


ATTENTION: Débrancher ou éteindre tous les appareils se trouvant dans l'aquarium avant d'installer le chauffage ou d'effectuer une opération d'entretien quelconque.

Ne pas brancher l'aquarium aux prises d'alimentation s'il n'est pas entièrement rempli d'eau. Afin d'éviter tout risque d'accident, respecter scrupuleusement non seulement les consignes de sécurité les plus élémentaires mais aussi les avertissements suivants:

1) **ATTENTION:** L'appareil peut être utilisé par des enfants âgés de 3 ans au moins et par des personnes dont les capacités physiques, sensorielles ou mentales sont réduites ou qui ne possèdent pas l'expérience et les connaissances nécessaires, à condition que cette utilisation se déroule sous surveillance ou après que les personnes en question ont reçu des instructions sur l'utilisation de l'appareil en conditions de sécurité et sur les dangers liés à son utilisation. Les enfants ne doivent pas jouer avec l'appareil parce que ce n'est pas un jouet. Les opérations de nettoyage et d'entretien incombant à l'utilisateur ne doivent pas être effectuées par des enfants sans surveillance.

2) Le câble d'alimentation ne peut être ni réparé ni remplacé. S'il est endommagé, remplacez l'appareil électrique. Si le câble d'alimentation du luminaire est endommagé, l'ensemble du luminaire doit être remplacé par les pièces de rechange fournies par le fabricant.

3) Lire les avertissements et respecter les symboles figurant sur les étiquettes de tous les appareils électriques.

4)  Verser l'eau jusqu'à ce que le niveau souhaité soit atteint, en veillant à ce que le luminaire reste toujours à au moins 15 mm du niveau maximal de l'eau.

5) Vérifier que la tension imprimée sur l'étiquette à l'intérieur du couvercle ou sur le luminaire et, le cas échéant, sur la pompe, le chauffage et l'aérateur correspond à la tension du réseau.

6) Le bloc d'alimentation et la pompe à air (si elle est présente) ne doivent jamais être placés au-dessus de l'aquarium afin d'éviter qu'ils ne tombent dans l'eau ou qu'ils ne soient endommagés par des projections d'eau.

7) Ne pas brancher les fiches des câbles d'alimentation avant d'avoir entièrement rempli l'aquarium d'eau.

8) Vérifier qu'aucun accessoire électrique fourni ne présente de bosses ou de signes de chutes et d'écrasements.

9) Il faudrait brancher les câbles d'alimentation dans la prise de courant de façon à ce qu'un point du câble forme un coude à un niveau inférieur par rapport à la prise de courant. Ceci évite que des gouttes d'eau ne puissent pénétrer dans la prise en suivant le câble (DRIP LOOP - fig. 2).

10) Toujours débrancher les fiches lorsque l'aquarium n'est pas utilisé ainsi qu'avant d'introduire ou de retirer ses composants et avant de le nettoyer. Ne pas essayer de débrancher le boîtier d'alimentation et les fiches des appareils en tirant sur leur câble mais les prendre avec la main pour les débrancher.

11) Ne pas toucher les fiches d'alimentation avec les mains mouillées ; de même, ne pas toucher les fiches avec les mains nues si ces fiches sont mouillées.

12) Si l'aquarium se trouve à la portée des enfants, prendre des précautions particulières et vérifier plusieurs fois que l'installation est correcte et qu'il fonctionne parfaitement.

13) Ne modifiez pas l'appareil et ses accessoires.

14) La température maximum de l'eau acheminée par la pompe ne doit pas dépasser 35 °C.

15) Mettre le réchauffeur dans l'eau au moins jusqu'à l'inscription "MINIMUM" indiquée au dos de l'appareil.

16) L'aquarium ne doit pas fonctionner à sec.

17) Il est important que l'aquarium, comme tous les autres dispositifs électriques, soit protégé en amont par un interrupteur

différentiel spécial (coupe-circuit) avec un courant d'intervention qui ne soit pas supérieur à 30 mA.

18)  On recommande d'éteindre la lampe pendant l'entretien et de ne jamais la fixer quand elle est allumée.

19) Le produit est équipé de composants en verre. Le manipuler avec soin et le positionner en suivant les instructions fournies dans ce manuel et en évitant de déposer la cuve directement sur les arêtes.

20) Ne pas appuyer le produit sur des plans inclinés.

21) Après son installation, ne pas déplacer le produit. Le cas échéant, ne le déplacer que lorsque la cuve est entièrement vide.

22) Tous les composants font partie intégrante du produit et ne doivent pas être utilisés sur d'autres produits.

23) Ne pas utiliser le produit pour un usage alimentaire.

24) Ne pas utiliser le produit comme terrarium.

25) Ne pas utiliser le produit s'il est détérioré et/ou démonté.

26) Ne pas abimer et/ou retirer le mastic appliqué sur les jonctions des vitres de la cuve.

27) Ne pas déposer de rochers, de pierres ou d'autres éléments de décoration lourds directement sur le fond de la cuve.

28) Ne placer aucun objet sur le produit.

CONSERVER CES INSTRUCTIONS POUR TOUTE CONSULTATION FUTURE.

II. CARACTÉRISTIQUES TECHNIQUES

NEWA Hobby --> voir page 2

NEWA Hobby scape --> voir page 4

NEWA Hobby slim --> voir page 6

III. DÉBALLAGE ET CONTRÔLES PRÉLIMINAIRES

a. Ouvrir l'emballage ;

b. Extraire le produit en le manipulant avec soin ;

c. Appuyer l'aquarium sur une surface plate et lisse ;

d. Éliminer les matériaux d'emballage en respectant les réglementations en vigueur dans le pays d'élimination.

L'aquarium NEWA Hobby est emballé de façon à pouvoir résister aux chocs normaux et aux pressions qui se produisent pendant le transport. Il est cependant possible que des chocs excessifs ou des manipulations incorrectes puissent endommager l'aquarium et nous conseillons donc de suivre ces avertissements afin de contrôler l'étanchéité de la cuve :

• Placer la cuve sur une surface horizontale sèche, en la déposant sur une toile en tissu ou sur des feuilles de journal.

• Remplir la cuve d'eau et contrôler attentivement tous les côtés. Vérifier qu'il n'y a pas de pertes d'eau en passant un chiffon sec le long des bords extérieurs de jonction des vitres (fig. 3).

• En cas de pertes d'eau, remettre l'aquarium au revendeur afin qu'il soit attentivement contrôlé ou remplacé.

ATTENTION : ne pas vider l'aquarium en le soulevant et en le retournant, il pourrait se casser ! (fig. 4).

IV. CHOIX DE L'EMPLACEMENT DE L'AQUARIUM

ATTENTION: lire attentivement et respecter scrupuleusement ces instructions.

a. Placer l'aquarium (cuve et base) sur un support solide, en mesure de supporter le poids maximum prévu pour le produit (voir caractéristiques techniques) et muni d'un plan d'appui horizontal, lisse et propre.

b. Vérifier que la surface du plan d'appui est parfaitement horizontale ; dans le cas contraire, le niveau de l'eau contenue dans l'aquarium serait oblique.

c. Ne pas appuyer le produit sur des plans inclinés.

d. Placer l'aquarium à proximité de deux prises de courant au moins en respectant les instructions de sécurité.

e. Placer l'aquarium loin de sources de chaleur et de courants d'air froid, comme poêles, radiateurs, cheminées et fenêtres (fig. 5).

f. Ne pas placer l'aquarium à proximité de téléviseurs, de radios ou d'autres appareils électriques craignant les éclaboussures d'eau.

ATTENTION: la lumière solaire directe, ou diffuse mais intense (pièces avec de nombreuses fenêtres), favorise la croissance hypertrophique d'algues qui nuisent au développement des plantes supérieures et compromettent l'équilibre biologique de l'aquarium. La « dose » correcte de lumière ne doit provenir que du système d'éclairage fourni avec l'aquarium.

V. INSTALLATION ET ALLUMAGE DE L'AQUARIUM

V.a NETTOYAGE DE LA CUVE

Nettoyer soigneusement l'intérieur de la cuve en utilisant un chiffon humide ou une éponge propre.

Ne pas utiliser de détergents ou des éponges entrées en contact avec des savons, solvants ou autres composés chimiques.

V.b MISE EN MARCHÉ

NEWA Hobby:

Ouvrir le couvercle et le détacher de son embase en pressant d'un côté avec vos doigts (fig. 6). Retirer complètement le couvercle de son embase (fig. 7). Passer le câble de la pompe, de l'ampoule et du chauffage à travers les supports spéciaux situés dans le cadre du couvercle (fig. 8). Remettre le couvercle dans ses embase et le fermer (fig. 9).

NEWA HOBBY Scape e NEWA HOBBY Slim:

Montage des supports LED

- 1) Insérez les deux supports en mode spéculaire sur le côté de la barre LED sans le câble d'alimentation (fig. A).
- 2) Fixez le support à l'extrémité de la barre LED **sans le câble d'alimentation**, en suivant les instructions illustrées sur la fig. B.
 - Faites glisser le support LED jusqu'à 2-3 cm du bord d'extrémité de la barre LED sans le câble (fig. B1).
 - Tournez le support LED dans le sens des aiguilles d'une montre (fig. B2).
 - Poussez le support LED vers le bas jusqu'à ce que la lampe LED s'enclenche en position, jusqu'à entendre « CLIC » qui indique que la lampe est fixée (fig. B3).2)
- 3) Fixez le support à l'extrémité de la barre LED sans le câble d'alimentation, en suivant les instructions illustrées sur la fig. B.
 - Faites glisser le support LED jusqu'à 2-3 cm du bord d'extrémité de la barre LED **avec le câble** (fig. B1).
 - Tournez le support LED dans le sens inverse des aiguilles d'une montre (fig. B2).
 - Poussez le support LED vers le bas jusqu'à ce que la lampe LED s'enclenche en position, jusqu'à entendre « CLIC » qui indique que la lampe est fixée (fig. B3).2)
- 4) Faites glisser les supports de la barre LED jusqu'à la position souhaitée pour adapter la longueur de la lampe (fig. D).

Montage sur aquarium

Grâce aux supports réglables, la lampe s'adapte à la largeur de votre aquarium.

Pour ce faire, retirez les supports extensibles du corps de la lampe à la longueur souhaitée.

Version NEWA Hobby Slim 5: la lampe LED est placée directement sur une palier spéciale à l'intérieur de la cuve (fig. H).

Assurez-vous que la lampe LED reste à une distance d'au moins 15 mm du niveau d'eau maximum (fig. E).

ATTENTION: L'alimentation électrique n'est pas protégée contre les infiltrations d'eau !

Ne montez en aucun cas l'alimentation électrique au-dessus ou à l'intérieur du cadre de couverture de l'aquarium.

Insérez le connecteur de la lampe NEWA Slim dans la prise d'alimentation (fig. F).

Vissez fermement le connecteur avec la bague (fig. G).

Insérez la fiche dans la prise électrique.

Pour l'allumer ou l'éteindre, utilisez l'interrupteur situé le long du câble.

Pour éviter qu'une exposition excessive à la lumière ne provoque la formation d'algues, il est recommandé de limiter la durée d'allumage de la lampe NEWA Slim à un maximum de 6 à 8 heures par jour.

V.c FILTRATION (NEWA HOBBY e NEWA HOBBY Scape):

LE FILTRE EST UN SYSTÈME D'ÉPURATION À «CYCLE FERMÉ» QUI LIBÈRE COMPLÈTEMENT L'AQUARIUM DE L'OBLIGATION D'ÊTRE RELIÉ À DES SOURCES ET DES ÉVACUATIONS D'EAU (fig. 10). Le filtre est un instrument fondamental dans la gestion de l'aquarium, sans lequel il faudrait changer l'eau très fréquemment. Le filtre, filtre puissant et efficace, est chargé de faire circuler et de « nettoyer » l'eau, en retenant non seulement les impuretés en suspension mais aussi les substances invisibles dissoutes dérivant d'excréments animaux, de feuilles mortes et de résidus d'aliment.

INSTALLATION DU FILTRE: Lisez attentivement et suivez les instructions spécifiques du filtre fourni.

V.d ALLUMAGE DE L'AQUARIUM

1. Introduire les fiches dans les prises d'alimentation en suivant attentivement les instructions de sécurité décrites au chapitre I. Par la suite, les câbles d'alimentation ne devront jamais être débranchés sauf au moment des opérations périodiques de nettoyage et d'entretien.

2. Vérifier le fonctionnement des différents appareils :

- de l'eau doit sortir du refoulement de la pompe ;
- le témoin lumineux du chauffage doit s'allumer lorsque la température de l'eau est inférieure à celle réglée ;
- en agissant manuellement sur les boutons d'allumage de l'éclairage à LED, celui-ci doit s'allumer.

3. Attendre que la température de l'eau atteigne la valeur réglée sur le chauffage. Il est recommandé de vérifier régulièrement la température de l'eau de l'aquarium, car il existe une petite tolérance de réglage.

4. Procéder à l'introduction éventuelle des poissons selon son expérience et dans le respect des règles de « bonne pratique » concernant l'aquariophilie.

Pour éviter qu'une exposition excessive à la lumière ne provoque la formation d'algues, il est recommandé de limiter la durée d'allumage de la lampe à un maximum de 6 à 8 heures par jour.

VI. GESTION ET NETTOYAGE

TOUTES LES SEMAINES:

- a. Nettoyer les vitres intérieures de l'aquarium avec une brosse magnétique (non comprise dans l'emballage) pour éliminer la patine d'algues (fig. 11).
- b. Nettoyer avec une éponge ou un tissu mouillé la protection du système d'éclairage au LED (fig. 12).
- c. Contrôler le niveau de l'eau. Si le niveau est trop bas, le reporter au niveau souhaité en ajoutant de l'eau ayant à peu près la même température que celle de l'aquarium.
- d. Contrôler la température de l'eau avec un thermomètre à immersion.

TOUS LES MOIS:

- a. Remplacez la cartouche du filtre NEWA Cobra en la choisissant dans la gamme NEWAQUA media filter cartridges.

TOUS LES 3 MOIS:

- a. Rincez la cartouche filtrante en éponge avec de l'eau prélevée de l'aquarium afin de préserver les colonies bactériennes.
- b. Nettoyer le fond de l'aquarium en aspirant délicatement le sédiment qui s'y est éventuellement déposé. Nous conseillons d'utiliser le nettoyeur de sable NEWA Pgr. Cette opération doit être faite très prudemment afin de ne pas déraciner les plantes et de ne pas laisser les racines découvertes.
- c. Nettoyer le rotor et la roue de la pompe de toute incrustation éventuelle.
- d. Au cas où les matériaux filtrants supplémentaires de l'action chimique sont installés dans le corps de dessous, il faut les changer pour de nouveaux.

ENTRETIEN DE LA LAMPE LED (NEWA HOBBY Scape e Slim):

Attention! Avant d'effectuer des travaux de maintenance, débranchez l'alimentation électrique.

Pour le nettoyage, n'utilisez pas d'objets durs ni de détergents agressifs.

Laissez la lampe LED refroidir pendant au moins 5 à 10 minutes avant le nettoyage.

Nettoyez la lampe LED si nécessaire :

1. Débranchez la lampe de l'alimentation électrique
2. Laissez la lampe LED refroidir pendant au moins 5 à 10 minutes.
3. Lorsque les circonstances l'exigent, nettoyez la lampe LED avec un chiffon doux et humide.

Un entretien régulier prolonge la durée de vie et assure le fonctionnement de la lampe pendant longtemps.

VII. PROBLÈMES ET SOLUTIONS

Si l'installation a été correctement effectuée et les accessoires électriques fonctionnent régulièrement, il est peu probable qu'apparaissent des problèmes techniques. S'ils devaient cependant se produire, consulter un électricien qualifié ou s'adresser au revendeur de produits pour aquariums pour faire contrôler minutieusement l'aquarium ou pour le faire remplacer.

ANOMALIES	CAUSES	SOLUTIONS
(NH 20/30/60) Le couvercle de l'aquarium ne se ferme pas bien.	Le périmètre de l'aquarium n'est pas horizontal.	Agir sur une partie mobile ou de périmètre du support avec les garnitures spéciales le faisant complètement horizontal (fig. 14).
	Le couvercle de l'aquarium est mal lié avec le corps.	S'adresser à son revendeur de confiance.
(NH 20/30/60) La température de l'eau n'atteint pas les niveaux configurés.	Le chauffage n'est pas branché à la prise d'alimentation électrique.	Brancher la fiche à la prise d'alimentation électrique.
	La pompe bloquée par de la saleté ou usure du rotor.	Procéder à l'entretien de la pompe (voir chapitre VII point a/b/c).
	Le chauffage ne fonctionne pas correctement.	S'adresser à son revendeur de confiance.
Le système d'éclairage ne fonctionne pas.	Le système d'éclairage n'est pas branché à la prise d'alimentation électrique.	Brancher la fiche à la prise d'alimentation électrique.
	Coupure de courant momentanée.	-
	Le système d'éclairage ne fonctionne pas correctement.	S'adresser à son revendeur de confiance.
(NHSC 5/10/20/30/60) (NHSL 20/30/60) La lampe LED ne s'allume pas	Le connecteur de la lampe LED NEWA n'est pas inséré dans l'alimentation électrique.	Insérez le connecteur dans la prise d'alimentation.
(NH 20/30/60) (NHSC 20/30/60) Débit d'eau limité ou absent.	La pompe d'actionnement n'est pas branchée à la prise d'alimentation électrique.	Brancher la fiche à la prise d'alimentation électrique.
	Cartouche encrassée.	Rincer ou remplacer la cartouche.
	La pompe bloquée par de la saleté ou usure du rotor.	Procéder à l'entretien de la pompe.
	La pompe ne fonctionne pas correctement.	S'adresser à son revendeur de confiance.

VIII. COMMENT ÉLIMINER CE PRODUIT (déchets d'équipements électriques et électroniques)



DIRECTIVE DE L'UE «A PROPOS DES DECHETS DES APPAREILS ELECTRIQUES ET ELECTRONIQUES» 2012/19/EC (EN50419).
(Elle est appliquée dans les pays de l'UE et dans des pays où il y a le système du tri des déchets).

Au moment où il faut jeter l'aquarium il faut prévoir la séparation et le recyclage séparé des matériaux différents pour enlever ce qui est recyclable (plastique, verre, etc.) conformément aux normes locales en vigueur. Il faut prévoir la séparation de l'appareil de l'éclairage (le couvercle), le corps en verre et des appareils électriques. Selon la directive Européenne RAEE l'appareil de l'éclairage et les appareils électriques sont recyclables ce qui est décrit dans ce paragraphe. Avant de sectionner les composants de l'aquarium il faut débrancher tout et vider l'aquarium. Le couvercle de l'aquarium avec le système d'éclairage doit être conféré comme DEEE.

Ce symbole sur le produit ou sa documentation indique qu'il ne doit pas être éliminé en fin de vie avec les autres déchets ménagers. L'élimination incontrôlée des déchets pouvant porter préjudice à l'environnement ou à la santé humaine, veuillez le séparer des autres types de déchets et le recycler de façon responsable. Vous favoriserez ainsi la réutilisation durable des ressources matérielles.

- Les particuliers sont invités à contacter le distributeur leur ayant vendu le produit ou à se renseigner auprès de leur mairie pour savoir où et comment ils peuvent se débarrasser de ce produit afin qu'il soit recyclé en respectant l'environnement. Vérifier avec le distributeur la possibilité d'acheter les déchets des appareils électriques et électroniques même sans acheter un nouvel appareil.
- Les entreprises sont invitées à contacter leurs fournisseurs et à consulter les conditions de leur contrat de vente. Ce produit ne doit pas être éliminé avec les autres déchets commerciaux.
- La projection illégale des déchets entraîne l'application des mesures administratives conformément à la loi en vigueur.

IX. GARANTIE


Le produit est garanti contre tout vice de matériau ou de fabrication pendant 24 mois à compter de la date d'achat, conformément à la Directive Européenne 1999/44 CE. Rendre le produit au revendeur chez qui il a été acheté s'il ne fonctionne pas correctement au cours des deux premières années qui suivent la date d'achat. Il sera alors remplacé sans aucun frais supplémentaire. Le produit ne sera remplacé sous garantie que: 1) S'il est rendu bien emballé pour éviter les dommages durant le transport. 2) S'il est accompagné du ticket de caisse attestant l'achat et du motif de la réclamation. Limites et conditions de la garantie: 1) Aucune couverture en cas de dommage dû à un choc. 2) Le remplacement du produit ne correspond en aucun cas à une admission de responsabilité. 3) La garantie n'est pas valable en cas d'usage impropre du produit et de dommages dus à une modification ou à de la négligence de la part de l'utilisateur.

CONSERVER CES INSTRUCTIONS.

DE Gebrauchsanweisung

I. WICHTIGE SICHERHEITSVORSCHRIFTEN

ACHTUNG - Nutzungseinschränkungen: Dieses Gerät ist zur Verwendung aquarium vorgesehen und darf ausschließlich in Innenräumen benutzt werden. Jede andere Benutzung ist unzulässig und fällt demzufolge nicht unter die Haftung des Herstellers. Dennoch kann ein unsachgemäßer Gebrauch des Produkts (d.h. ein Gebrauch, der nicht diesen Gebrauchsanweisungen entspricht) das Produkt beschädigen und die Sicherheit des Benutzers beeinträchtigen. Beachten Sie die Gebrauchsanweisung als Teil des Produkts und bewahren Sie sie sorgfältig und griffbereit auf. Wenn Sie das Gerät an Dritte weitergeben, legen Sie bitte auch diese Bedienungsanleitung bei.

 **ACHTUNG:** Dieses auf dem Produktetikett befindliche Symbol zeigt an, dass es vor der Inbetriebsetzung, dem Gebrauch und der Wartung des Geräts notwendig ist, diese Gebrauchsanweisungen aufmerksam durchzulesen.

ACHTUNG: vor Installations- und Instandhaltungsarbeiten müssen alle im Aquarium untergebrachten Geräte abgeschaltet werden.

Ist das Aquarium nicht vollständig mit Wasser gefüllt, darf es nicht an die Netzsteckdose angeschlossen werden. Um Unfälle zu vermeiden sind neben den allgemeinen, grundlegenden Sicherheitsvorschriften folgende Hinweise strengstens zu beachten:


- 1) **ACHTUNG:** Das Gerät darf von Kindern ab 3 Jahren benutzt werden, die über reduzierte körperliche Eignung, Wahrnehmung oder geistige Fähigkeiten verfügen oder einen Mangel an Erfahrung und Wissen aufweisen, dürfen dieses Gerät nur benutzen, sofern sie von einer verantwortlichen Person beaufsichtigt werden oder in der sicheren Verwendung des Gerätes unterwiesen und über die mit seiner Verwendung zusammenhängenden Gefahren aufgeklärt wurden. Kinder dürfen nicht mit dem Gerät spielen, da es kein Spielzeug ist. Die vom Benutzer durchzuführende Reinigung und Wartung des Geräts darf nicht von unbeaufsichtigten Kindern durchgeführt werden.
- 2) Das Netzkabel darf nicht repariert oder ersetzt werden. Wenn es beschädigt ist, muss das ganze Gerät ersetzt werden. Sollte das Netzkabel der Leuchte beschädigt sein, muss die gesamte Leuchte durch die entsprechenden Ersatzteile des Herstellers ersetzt werden.
- 3) Die Warnhinweise genau lesen und die auf den Produktetiketten der elektrischen Geräte befindlichen.

4)  Gießen Sie Wasser ein, bis der gewünschte Wasserstand erreicht ist, und achten Sie darauf, dass der Abstand von der Unterseite der Leuchte zum höchsten Wasserpegel mindestens 15 mm betragen muss.

- 5) Überprüfen Sie, ob die auf dem Etikett aufgedruckte Spannung im Inneren der Abdeckung oder der Leuchte und, falls vorhanden, auf der Pumpe, dem Heizelement und dem Belüfter mit der Spannung des Versorgungsnetzes übereinstimmt.
- 6) Das Steckernetzteil und der Luftsprudler dürfen niemals auf dem Aquarium platziert werden, da sie sonst ins Wasser fallen oder durch Wasserspritzer beschädigt werden.
- 7) Die Stecker der Speisekabel erst in die Netzsteckdose stecken, wenn das Aquarium vollständig mit Wasser gefüllt ist.
- 8) Sicherstellen, dass die in der Packung enthaltenen elektrischen Zubehörteile keine Dellen oder andere auf Stürze oder Quetschungen zurückzuführende Schäden aufweisen.
- 9) Die Speisekabel sollten so mit dem Netzstecker verbunden werden, dass die Kabel an einer Stelle eine nach unten gehende Schlaufe bilden. Auf diese Weise können eventuelle Wassertropfen, die am Kabel entlang laufen, nicht in den Netzstecker gelangen (Abb. 2).
- 10) Die Stecker immer aus der Steckdose ziehen, wenn das Aquarium nicht benutzt wird sowie vor dem An- oder Abmontieren seiner Bestandteile oder vor seiner Reinigung. Das Netzgerät und die Stecker der anderen Geräte dürfen auf keinen Fall durch Ziehen am Kabel aus der Steckdose gezogen werden, sondern sind immer direkt in die Hand zu nehmen.
- 11) Die Netzstecker dürfen auf keinen Fall mit nassen Händen berührt werden. Sollten die Stecker selbst nass sein, dürfen sie nicht mit nackten Händen angefasst werden.
- 12) Wird das Aquarium in der Reichweite von Kindern aufgestellt, sind besondere Sicherheitsvorkehrungen zu treffen und die korrekte Installation und Betriebsweise mehrmals zu überprüfen.
- 13) Nehmen Sie keine Änderungen am Gerät und seinem Zubehör vor.
- 14) Die Höchsttemperatur des von der Pumpe beförderten Wassers darf nicht mehr als 35°C betragen.
- 15) DER ERHITZER MUSS MINDESTENS BIS ZUR ANZEIGE "MINIMUM" AUF SEINER RUECKSEITE INS WASSER GETAUCHT WERDEN

16) Das Aquarium darf nicht im Trockenbetrieb betrieben werden.

17) Das Aquarium ist, wie alle anderen elektrischen Geräte, durch einen speziellen Differentialschalter (Sicherungsschalter) mit einem Auslösestrom $I_{dn} < 30\text{mA}$ zu schützen.

 Es ist ratsam, die Lampe während der Wartung auszuschalten und niemals anzuschauen, wenn sie eingeschaltet ist.

- 19) Das Produkt hat Bestandteile aus Glas. Sorgfältig handhaben und diesen Gebrauchsanweisungen entsprechend aufstellen. Das Becken nicht direkt auf Ecken und Kanten stellen.
- 20) Das Produkt nicht auf schiefe Ebenen stellen.
- 21) Das Produkt nach der Installation nicht mehr verstellen. Falls notwendig, das Produkt nur mit vollständig geleertem Becken verstellen.
- 22) Jedes Produktteil ist ein fester Bestandteil dieses Produkts und darf nicht an anderen Produkten verwendet werden.
- 23) Das Produkt darf nicht zu Nahrungszwecken verwendet werden.
- 24) Das Produkt darf nicht als Terrarium verwendet werden.
- 25) Ist das Produkt beschädigt und/oder unmontiert, darf es nicht benutzt werden.
- 26) Den an den Fugen der Beckenscheiben angebrachten Dichtstoff auf keinen Fall beschädigen und/oder entfernen.
- 27) Keine Gesteinsbrocken, Steine oder andere schwere Zierelemente direkt auf den Boden des Aquariumbeckens stellen.
- 28) Keine Gegenstände auf das Produkt legen.

DIESE GEBRAUCHSANWEISUNGEN SIND ZUM WEITEREN NACHSCHLAGEN UNBEDINGT AUFZUBEWAHREN.

II. TECHNISCHE DATEN

NEWA Hobby --> siehe Seite 2

NEWA Hobby scape --> siehe Seite 4

NEWA Hobby slim --> siehe Seite 6

III. AUSPACKEN UND KONTROLLE

- a. Die Verpackung öffnen.
- b. Das Produkt sorgfältig herausnehmen.
- c. Das Aquarium auf eine glatte ebene Oberfläche stellen.
- d. Das Verpackungsmaterial im Sinne der im Benutzerland geltenden Vorschriften entsorgen.

Das NEWA Mirabello Aquarium wurde so verpackt, dass es normale Stöße und Quetschungen während des Transports aushalten kann. Es kann jedoch vorkommen, dass übermäßige Stöße oder falsche Handhabungen das Aquarium beschädigen. Deshalb empfehlen wir, folgende Anweisungen zur Dichtigkeitskontrolle zu befolgen:

- Das Becken auf eine trockene waagrechte Fläche stellen, ein Tuch oder Zeitungsblätter darunter legen.
- Das Becken mit Wasser füllen und jede Seite sorgfältig überprüfen. Mit einem trockenen Tuch an den Außenrändern der Scheibenfugen entlang wischen, um sicherzustellen, dass kein Wasser herauskommt (Abb. 3).
- Treten Wasserverluste auf, ist das Aquarium dem Händler zurückzuerstatten, damit dieser es sorgfältig überprüfen oder austauschen kann.

ACHTUNG: Das Aquarium zum Entleeren nicht hochheben und auskippen, es könnte kaputtgehen! (Abb. 4).

IV. AUFSTELLORT DES AQUARIUMS

ACHTUNG: Diese Anweisungen sind aufmerksam zu lesen und strengstens zu befolgen.

- a. Das Aquarium (Becken und Sockel) auf eine feste Unterlage stellen, die das für das jeweilige Produkt vorgesehene Höchstgewicht (siehe Absatz "Technische Daten") tragen kann und über eine flache, glatte und saubere Auflagefläche verfügt.
- b. Sicherstellen, dass die Oberfläche der Auflagefläche perfekt waagrecht ist, andernfalls steht der Wasserspiegel im Aquarium schräg.
- c. Das Produkt nicht auf schiefe Ebenen stellen.
- d. Das Aquarium in die Nähe von mindestens zwei oder mehreren Steckdosen stellen. Dabei die Sicherheitshinweise beachten.
- e. Das Aquarium nicht in die Nähe von Wärmequellen oder kalten Luftzügen, wie etwa Heizöfen, Heizkörpern, Kaminen und

Fenstern stellen (Abb. 5).

f. Das Aquarium nicht neben Fernsehern, Radios oder anderen elektrischen Geräten, die nicht mit Wasser bespritzt werden dürfen, aufstellen.

ACHTUNG: Direktes oder auch diffuses aber intensives Sonnenlicht (Räume mit vielen Fenstern) fördert das übermäßige Wachstum von Algen, welche die Entwicklung der Pflanzen an der Wasseroberfläche beeinträchtigen und das biologische Gleichgewicht des Aquariums stören. Die korrekte "Lichtdosis" sollte ausschließlich von der zum Aquarium gehörenden Beleuchtungsanlage kommen.

V. INSTALLATION UND EINSCHALTEN DES AQUARIUMS

V.a REINIGUNG DES BECKENS

Das Becken innen sorgfältig mit einem feuchten Tuch oder einem sauberen Schwamm reinigen.

Keine Reinigungsmittel und keine mit Seifen, Lösungsmitteln oder anderen chemischen Mitteln in Kontakt gekommenen Schwämme verwenden.

V.b INBETRIEBSETZUNG

NEWA HOBBY:

Die Abdeckung öffnen und sie von seinen korrekten Sitzen lösen, indem Sie auf eine Seite mit Ihrem Finger drücken (Abb. 6). Die Abdeckung von seinen Sitzen vollständig entfernen (Abb. 7). Der Kabel der Pumpe, der Beleuchtung und der Heizung durch die speziellen Kabelklemmen führen die auf dem Aquariumrahmen angebracht sind (Abb. 8). Die Abdeckung in seine Sitze wieder legen und schließen (Abb. 9).

MONTAGE DER LED LAMPE (NEWA HOBBY Scape und NEWA HOBBY Slim):

Montage der LED-Halterungen

- 1) Setzen Sie die beiden Halterungen spiegelbildlich an der Seite der LED-Leiste ohne Stromkabel ein (Abb. A).
- 2) Befestigen Sie die Halterung am Ende der LED-Leiste **ohne Stromkabel**, wie in den Anweisungen in Abb. B gezeigt. - Schieben Sie die LED-Halterung ohne das Kabel bis auf 2-3 cm an die Endkante der LED-Leiste heran (Abb. B1). - Drehen Sie die LED-Halterung im Uhrzeigersinn (Abb. B2). - Drücken Sie die LED-Halterung nach unten, bis die LED-Lampe einrastet, bis Sie ein „KLICK“ hören, das die Befestigung sicherstellt (Abb. B3).
- 3) Befestigen Sie die Halterung am Ende der LED-Leiste **mit dem Stromkabel**, wie in Abb. C gezeigt. - Schieben Sie die LED-Halterung mit dem Kabel bis auf 2-3 cm an die Endkante der LED-Leiste heran (Abb. B1). - Drehen Sie die LED-Halterung gegen den Uhrzeigersinn (Abb. B2). - Drücken Sie die LED-Halterung nach unten, bis die LED-Lampe einrastet, bis Sie ein „KLICK“ hören, das die Befestigung sicherstellt (Abb. B3).
- 4) Schieben Sie die LED-Leistenhalterungen in die gewünschte Position, um die Lampenlänge einzustellen (Abb. D).

Montage am Aquarium

Dank der verstellbaren Halterungen kann die Lampe an die Breite Ihres Aquariums angepasst werden.

Ziehen Sie dazu die Ausziehbügel auf die gewünschte Länge aus dem Leuchtenkörper heraus.

NEWA Hobby Slim 5-Version: Die LED-Lampe wird direkt auf einer speziellen Stufe im Inneren des Tanks platziert (Abb. H).

Achten Sie darauf, dass die LED-Lampe einen Abstand von mindestens 15 mm zum maximalen Wasserstand hat (Abb. E).

ACHTUNG: Das Netzgerät ist nicht gegen das Eindringen von Wasser geschützt!

Das Netzteil darf unter keinen Umständen am oder im Rahmen der Aquarienabdeckung montiert werden.

Stecken Sie den Stecker der Lampe in die Buchse des Netzteils (Abb. F).

Ziehen Sie den Stecker mit der Ringmutter fest an (Abb. G).

Stecken Sie den Stecker in die Steckdose.

Zum Ein- und Ausschalten verwenden Sie den Schalter, der sich am Kabel befindet.

Um zu verhindern, dass übermäßige Lichteinwirkung zu Algenbildung führt, wird empfohlen, die Beleuchtungszeit der Lampe auf maximal 6-8 Stunden pro Tag zu begrenzen.

V.c FILTERUNG (NEWA HOBBY und NEWA HOBBY Scape):

EIN FILTER IST EIN GESCHLOSSENES REINIGUNGSSYSTEM, DANK WELCHEM DAS AQUARIUM KEINES ANSCHLUSSES AN WASSER- UND ABWASSERLEITUNGEN BEDARF (Abb. 9). Ein Filter ist ein wesentliches Instrument zur Betreibung eines Aquariums, ohne ihn wären häufige Wasserwechsel notwendig. Der leistungsstarke und effiziente Filter bewegt und "reinigt" das Wasser, indem er sowohl die suspendierten Schmutzteilchen als auch die unsichtbaren, im Wasser aufgelösten Stoffe zurückhält, die aus den Ausscheidungen der Tiere, toten Blättern und Futterresten entstehen. Es gibt im Wesentlichen 3 verschiedene Filterwirkungen: eine MECHANISCHE, eine BIOLOGISCHE und eine CHEMISCHE Filterwirkung.

Filterinstallation: Lesen und befolgen Sie sorgfältig die spezifischen Anweisungen des mitgelieferten Filters.

V.d EINSCHALTEN DES AQUARIUMS

1. Die Stecker in die Netzsteckdose stecken. Dabei die in Kapitel I beschriebenen Sicherheitsvorschriften genauestens befolgen. Ab diesem Moment dürfen die Speisekabel ausschließlich für die periodisch anfallenden Reinigungs- und Wartungsarbeiten aus der Steckdose gezogen werden.

2. Den korrekten Betrieb der verschiedenen Geräte überprüfen:

- Aus dem Auslassstutzen der Pumpe muss Wasser austreten.
- Die Betriebsanzeige des Heizers muss aufleuchten sobald die Wassertemperatur niedriger als die eingestellte Temperatur ist.
- Bei manueller Betätigung der ON-/OFF-Tasten der Leuchten, leuchten diese auf.

3. Abwarten, bis die Wassertemperatur den am Heizer eingestellten Temperaturwert erreicht hat.

4. Nach eigener Erfahrung und unter Einhaltung der bewährten Vorgehensweisen der Aquaristik Fische ins Aquarium einlassen. Die Wassertemperatur sollte regelmäßig überprüft werden da es eine gewisse Abweichung geben kann.

Um zu verhindern, dass übermäßige Lichteinwirkung zu Algenbildung führt, wird empfohlen, die Beleuchtungszeit der Lampe auf maximal 6-8 Stunden pro Tag zu begrenzen.

VI. HANDHABUNG UND REINIGUNG

JEDE WOCHE:

- a. Die Innenseiten der Aquariumscheiben mit einer (nicht in der Packung enthaltenen) Magnetbürste reinigen, um den Algenbelag zu entfernen (Abb. 11).
- b. Reinigen Sie den Schutz des LED-Beleuchtungssystems mit einem Schwamm oder einem feuchten Tuch (Abb. 12).
- c. Den Wasserstand überprüfen. Ist dieser zu niedrig, Wasser nachfüllen, bis der gewünschte Stand erreicht ist. Das nachgefüllte Wasser sollte dieselbe Temperatur wie das Aquariumwasser haben.
- d. Die Wassertemperatur mit einem eigens dafür vorgesehenen Tauchthermometer überprüfen.

JEDEN MONAT: a. Ersetzen Sie die NEWA Cobra Filterpatrone durch die von NEWA AQUA media Filterpatronen.

ALLE 3 MONATE: a. Spülen Sie die Schwammfilterpatrone des NEWA Cobra Filters mit Wasser aus dem Aquarium, um die Bakterienkolonien zu erhalten. b. Den Boden des Aquariums reinigen und eventuelle Ablagerungen sanft absaugen. Man empfiehlt, dazu den Schmutzsauger NEWA Pgr zu verwenden. Dieser Vorgang muss sehr vorsichtig durchgeführt werden, damit die Pflanzen nicht entwurzelt und die Wurzeln nicht freigelegt werden. c. Den Rotor und das Laufrad der Pumpe von eventuellen Kalkverkrustungen befreien.

WARTUNG DER LAMPE (NEWA HOBBY Scape und NEWA HOBBY Slim):

Achtung! Ziehen Sie vor der Durchführung von Wartungsarbeiten den Stecker des Netzgeräts.

Verwenden Sie zur Reinigung keine harten Gegenstände oder aggressive Reinigungsmittel.

Lassen Sie die LED-Lampe vor der Reinigung mindestens 5 - 10 Minuten abkühlen.

Reinigen Sie die LED-Lampe nach Bedarf:

1. Trennen Sie die Lampe vom Stromnetz

2. Lassen Sie die LED-Lampe mindestens 5 - 10 Minuten abkühlen.
 3. Wenn es die Umstände erfordern, reinigen Sie die LED-Lampe mit einem weichen, angefeuchteten Tuch.
- Eine regelmäßige Wartung verlängert die Lebensdauer und sichert den Betrieb der Lampe für eine lange Zeit.

VII. PROBLEME UND LÖSUNGEN

Wird die Installation korrekt durchgeführt und funktionieren alle elektrischen Geräte richtig, wird es kaum zu technischen Problemen kommen. Sollten diese jedoch auftreten, sind ein qualifizierter Installateur von elektrischen Geräten bzw. ein Aquarienhändler hinzuzuziehen, damit das Aquarium einer akkuraten Kontrolle unterzogen oder ausgewechselt werden kann.

PROBLEME	URSACHEN	LÖSUNGEN
(NH 20/30/60) Der Aquariumdeckel schließt nicht richtig.	Die Fläche, auf dem das Aquarium steht, ist nicht perfekt horizontal.	Unter das Möbelstück oder die Fläche, auf dem das Aquarium steht, geeignete Unterlegstücke legen, damit sie perfekt horizontal wird (Abb. 14).
	Der Deckel des Aquariums ist nicht richtig mit dem Becken verbunden.	Neem contact op met uw plaatselijke dealer.
(NH 20/30/60) Die Wassertemperatur erreicht nicht die eingestellten Werte.	Der Heizer ist nicht an der Netzsteckdose angeschlossen.	Den Stecker in die Netzsteckdose stecken.
	Die Pumpe ist aufgrund der Verschmutzung oder des Verschleißes des Rotors blockiert.	An der Pumpe die notwendigen Wartungsarbeiten vornehmen.
	Der Heizer funktioniert nicht richtig	Einen Händler Ihres Vertrauens hinzuziehen
Die Beleuchtungsanlage funktionieren nicht	Die Beleuchtungsanlage ist nicht an der Netzsteckdose angeschlossen.	Den Stecker in die Netzsteckdose stecken.
	Momentaner Stromausfall	-
	Die Beleuchtungsanlage funktioniert nicht richtig	Einen Händler Ihres Vertrauens hinzuziehen.
(NHSC 5/10/20/30/60) (NHSL 20/30/60) LED-Lampe leuchtet nicht	Der Stecker der LED-Lampe ist nicht in das Netzgerät eingesteckt.	Stecken Sie den Stecker in die Netzsteckdose.
(NH 20/30/60) (NHSC 20/30/60) Wasserfördermenge unzureichend oder nicht vorhanden	Die Bewegungspumpe ist nicht an der Netzsteckdose angeschlossen.	Den Stecker in die Netzsteckdose stecken
	Verstopfte Patrone	Den Filtereinsatz ausspülen oder auswechseln
	Die Pumpe ist durch Verschmutzung oder Rotorverschleiß blockiert	An der Pumpe die notwendigen Wartungsarbeiten vornehmen.
	Die Pumpe funktioniert nicht richtig	Einen Händler Ihres Vertrauens hinzuziehen

VIII. KORREKTE ENTSORGUNG DIESES PRODUKTS (ELEKTROMÜLL)



EU-RICHTLINIE 2012/19/UE - EN50419

(Sie gilt in der Europäischen Union und den Ländern, in denen das System der getrennten Abfallsammlung).

Soll das Aquarium aufgelöst werden, sind die verschiedenen Materialien gemäß den im jeweiligen Benutzerland geltenden Vorschriften zu trennen und getrennt zu entsorgen, damit die wieder verwertbaren Materialien (Kunststoff, Glas usw.) wiedergewonnen und die elektrischen Bestandteile in aller Sicherheit entsorgt werden können. Die Beleuchtungsanlage (Deckel) ist sorgfältig vom Glasbecken und den elektrischen Zubehörteilen zu trennen. Das Beleuchtungssystem und die elektrischen Geräte sind diesem Abschnitt definiert. Bevor die Bestandteile des Aquariums voneinander getrennt werden, alle Speisekabel aus der Steckdose ziehen und das Aquarium komplett entleeren. Der Aquariumdeckel und der Beleuchtungsteil müssen als WEEE entsorgt werden.

Die Kennzeichnung auf dem Produkt bzw. auf der dazugehörigen Literatur gibt an, dass es nach seiner Lebensdauer nicht zusammen mit dem normalen Haushaltsmüll entsorgt werden darf. Entsorgen Sie dieses Gerät bitte getrennt von anderen Abfällen, um der Umwelt bzw. der menschlichen Gesundheit nicht durch unkontrollierte Müllbeseitigung zu schaden. Recyceln Sie das Gerät, um die nachhaltige Wiederverwertung von stofflichen Ressourcen zu fördern.

- Private Nutzer sollten den Händler, bei dem das Produkt gekauft wurde, oder die zuständigen Behörden kontaktieren, um in Erfahrung zu bringen, wie sie das Gerät auf umweltfreundliche Weise recyceln können. Beim Händler nachfragen, ob die Möglichkeit besteht, den RAEE-Schrott auch ohne Kauf eines neuen Geräts kostenlos zu entsorgen. Das hängt meist von der Größe des Geschäftes ab.
- Gewerbliche Nutzer sollten sich an Ihren Lieferanten wenden und die Bedingungen des Kaufvertrags konsultieren. Dieses Produkt darf nicht zusammen mit anderem Gewerbemüll entsorgt werden.
- Illegale Entsorgung vom Betreiber führt zur Anwendung der Verwaltungsstrafen gemäß dem geltenden Gesetz.

X. GARANTIE

Für das Produkt wird gemäß der EU-Richtlinie 1999/44 CE auf Material- und Herstellungsfehler eine 24-monatige Garantie ab Kaufdatum übernommen. Sollte das Produkt während der ersten zwei Jahre ab Kaufdatum nicht einwandfrei funktionieren, so ist es an den Händler, bei dem es gekauft wurde zurück zu geben. Das Produkt wird ohne zusätzliche Kosten ersetzt. Für die Dauer der Garantie wird das Produkt in folgenden Fällen ersetzt: 1) Das Produkt wird sorgfältig verpackt und vor Transportschäden geschützt zurückgegeben. 2) Dem Produkt liegen Kaufbescheinigung sowie eine ausführliche Begründung der Reklamation bei. Die Garantie unterliegt den folgenden Einschränkungen und Bedingungen: 1) Ein Deckung besteht nicht im Falle von vorsätzlichem Bruch. 2) Das Ersetzen des Produktes bedeutet keinesfalls eine Haftungsübernahme. 3) Die Garantie hat keinerlei Gültigkeit im Falle eines unsachgemäßen Gebrauchs des Produktes. Für Schäden infolge Änderungen am Produkt oder Nachlässigkeit durch den Käufer wird keinerlei Haftung übernommen.


DIESE GEBRAUCHSANWEISUNGEN UNBEDINGT AUFBEWAHREN.

NL Gebruiksaanwijzing

I. BELANGRIJKE VOORSCHRIFTEN VOOR DE VEILIGHEID

WAARSCHUWING - beperkingen op het gebruik: Dit product is bestemd voor binnenshuis gebruik als zee- of zoetwateraquarium. Ieder ander gebruik is niet toegestaan en valt derhalve niet onder de aansprakelijkheid van de fabrikant. Een onjuist gebruik van het product (gebruik dat niet in overeenstemming is met de voorschriften in deze gebruiksaanwijzing) kan evenwel schade aan het product aanrichten en de veiligheid van de gebruiker in gevaar brengen.

Beschouw deze gebruiksaanwijzing als onderdeel van het product. Bewaar de instructies zorgvuldig en bewaar ze op een toegankelijke plaats. Als het apparaat aan een derde partij wordt overgedragen, moeten deze instructies ook aan de derde partij worden overhandigd.

 **LET OP:** Dit symbool op het plaatje geeft aan dat u de gebruiksaanwijzing aandachtig door moet lezen voor het apparaat in werking te stellen, te gebruiken en er onderhoud aan te verrichten.

OPGELET: Schakel alle apparaten in het aquarium los van de stroom of zet ze uit voor installatie- of onderhoudswerkzaamheden.

Het aquarium niet op de stopcontacten aansluiten als het niet helemaal vol water staat.

Teneinde alle mogelijke ongelukken te vermijden, niet alleen de meest elementaire veiligheidsvoorschriften naleven, maar ook de volgende waarschuwingen:

- 1) **OPGELET:** Het apparaat mag gebruikt worden door kinderen vanaf 3 jaar en door personen met fysieke, mentale of sensorische handicap of zonder ervaring of de nodige kennis, mits onder toezicht of nadat deze personen instructies gekregen hebben met betrekking tot een veilig gebruik van het apparaat en de ermee verbonden gevaren begrepen hebben. Kinderen mogen niet met het apparaat spelen daar het geen speelgoed is. De reiniging en het onderhoud die door de gebruiker moeten worden verricht, mogen niet door kinderen zonder toezicht gedaan worden.
- 2) De voedingskabel mag niet worden gerepareerd of vervangen. Vervang het elektrische apparaat als het beschadigd is. Als de voedingskabel van de armatuur beschadigd is, is het noodzakelijk om de hele verlichtte behuizing te vervangen door de juiste reserveonderdelen die door de fabrikant zijn voorbereid.
- 3) De waarschuwingen lezen en de symbolen op de plaatjes van alle elektrische apparaten en in de gebruiksaanwijzing in acht nemen.

4)  Giet het water tot het gewenste niveau is bereikt, zorg ervoor dat de armatuur altijd uit de buurt blijft van het maximale waterniveau van ten minste 15 mm.

- 5) Controleer of de spanning op het label aan de binnenkant van het deksel of op de armatuur en, als deze onderdelen aanwezig zijn, op de pomp, het verwarmingselement en de beluchter overeenkomt met de netspanning.
- 6) De stekkervoeding en de beluchter mogen nooit bovenop het aquarium worden geplaatst om te voorkomen dat ze in het water vallen of beschadigd raken door waterspatten.
- 7) Steek de stekkers van de stroomkabels niet in het stopcontact voor het aquarium helemaal met water gevuld te hebben.
- 8) Controleren of de bijgesloten elektrische accessoires niet gedeukt zijn en niet gevallen of platgedrukt zijn.
- 9) De voedingskabels moeten zodanig in het stopcontact gestoken worden dat een stuk van de kabel een lus vormt die lager gelegen is dan het stopcontact. Hierdoor wordt er vermeden dat er waterdruppels langs de kabel het stopcontact binnenlopen (figuur. 2).
- 10) Trek altijd de stekkers uit het stopcontact als het aquarium niet gebruikt wordt, voor componenten aan te brengen of te verwijderen en voor het aquarium schoon te maken. Probeer de stekkers van de apparaten niet los maken door aan de kabel te trekken, maar neem ze met de hand om ze los te halen.
- 11) De stekkers niet met natte handen aanraken en de stekkers niet met blote handen aanraken als ze nat zijn.
- 12) Als het aquarium binnen bereik van kinderen staat, bijzondere voorzorgsmaatregelen treffen en meerdere malen controleren of het goed geïnstalleerd is en goed werkt.
- 13) Breng geen wijzigingen aan in het apparaat of de accessoires.
- 14) De maximumtemperatuur van het door de pomp circulerende water mag de 35°C niet overschrijden.
- 15) DE VERWARMER MOET MINSTENS TOT AAN HET OPSCHRIFT "MINIMUM" OP DE ACHTERKANT ERVAN ONDERGEDOMPELD WORDEN.

16) Het aquarium mag niet droog werken.

17) Het is belangrijk een speciale aardlekschakelaar met uitschakelstroom $I_{dn} < 30$ mA voor het aquarium te installeren ter beveiliging, net als bij alle andere elektrische apparaten.



18) We adviseren om de lamp tijdens het onderhoud uit te schakelen en nooit direct naar de lamp te kijken als deze brandt.

19) Het product bevat glazen onderdelen. Voorzichtig behandelen en plaatsen volgens de instructies in deze handleiding. Het aquarium niet op de hoeken neerzetten.

20) Het product niet op een schuin oppervlak zetten.

21) Het product na de installatie niet verplaatsen. Indien nodig, het aquarium alleen verplaatsen als het helemaal leeg is.

22) Ieder onderdeel hoort bij het product en mag niet op andere producten gebruikt worden.

23) Het product niet voor levensmiddelen gebruiken.

24) Het product niet als terrarium gebruiken.

25) Het product niet gebruiken als het beschadigd of uit elkaar gehaald is.

26) De kit van het glas van het aquarium niet beschadigen en/of verwijderen.

27) Geen rotsen, stenen of andere zware siervoorwerpen direct op de bodem van het aquarium leggen.

28) Geen voorwerpen op het product zetten.

DEZE GEBRUIKSAANWIJZING BEWAREN OM HEM LATER TE KUNNEN RAADPLEGEN.

II. TECHNISCHE GEGEVENS

NEWA Hobby --> zie pagina 2

NEWA Hobby scape --> zie pagina 4

NEWA Hobby slim --> zie pagina 6

III. UITPAKKEN EN VOORAFGAANDE CONTROLES

- a. De verpakking openen;
 - b. Het product voorzichtig eruit halen;
 - c. Het aquarium op een vlak en glad oppervlak zetten;
 - d. Voer het verpakkingsmateriaal af in overeenstemming met de geldende normen in uw land.
- Het NEWA Hobby aquarium is zodanig verpakt dat het bestendig is tegen normale stoten en belastingen die zich tijdens het transport kunnen voordoen. Het kan evenwel gebeuren dat te hevige stoten of het verkeerd behandelen van het aquarium schade aanricht en daarom raden wij aan deze waarschuwingen op te volgen om de afdichting van de aquariumbak te controleren:
- Zet het aquarium op een droog en horizontaal vlak, op een doek of krantenpapier.
 - Vul de bak met water en controleer opletend alle kanten. Ga met een droge doek over de buitenste randen van de glasverbindingen om te controleren of het aquarium niet lekt (figuur. 3).
 - Als het aquarium lekt, het terugbrengen naar de verkoper om het nauwkeurig te laten controleren of te laten vervangen.

LET OP: Het aquarium niet legen door het op te tillen en leeg te gieten, zo zou het kapot kunnen gaan! (figuur. 4).

IV. WAAR HET AQUARIUM TE PLAATSEN

LET OP: deze aanwijzingen aandachtig doorlezen en in acht nemen.

- a. Het aquarium (bak en basis) op een stevige ondergrond zetten geschikt voor het maximale gewicht dat voor het product verwacht wordt (zie technische gegevens) met een waterpas, glad en schoon vlak.
- b. Controleren of het oppervlak van het steunvlak perfect horizontaal is, anders staat het waterniveau in het aquarium scheef.
- c. Het product niet op een schuin oppervlak zetten.
- d. Het aquarium in de buurt van minstens twee stopcontacten plaatsen volgens de veiligheidsvoorschriften.
- e. Het aquarium niet in de buurt van warmtebronnen en koude luchtstromen plaatsen, zoals kachels, centrale verwarmingselementen, open haard en ramen (figuur. 5).
- f. Het aquarium niet in de buurt van televisies, radio's of andere elektrische apparaten plaatsen die niet tegen waterspatters kunnen.

LET OP: direct of indirect maar intens zonlicht (omgeving met veel ramen), begunstigt de hypertrofe algengroei waardoor de

ontwikkeling van hogere planten nadelig beïnvloed wordt en het biologische evenwicht van het aquarium benadeeld wordt. De correcte "dosis" licht moet uitsluitend van de bij het aquarium geleverde verlichting afkomen.

V. INSTALLATIE EN AANZETTEN VAN HET AQUARIUM

V.a AQUARIUMBAK SCHOONMAKEN

De binnenkant van de aquariumbak zorgvuldig schoonmaken met een vochtige doek of een schone spons. Geen schoonmaakmiddelen gebruiken of sponzen die in aanraking zijn gekomen met zeep, oplosmiddelen of andere chemische middelen.

V.b AANVANGSWERKZAAMHEDEN

NEWA HOBBY :

Open de deksel en maak het los door met uw vinger druk uit te oefenen op één kant (figuur. 6). Haal de deksel volledig van zijn plaats (figuur. 7). Geleid de stroomkabels van de pomp, verlichting en verwarming langs de speciale kabelclips aanwezig op het aquarium (figuur. 8). Plaats de deksel op zijn plaats en sluit het (figuur. 9).

NEWA HOBBY Scape / NEWA HOBBY Slim:

Montage ledhouders

- 1) Steek beide houders in spiegelbeeld aan de kant van de ledbalk zonder stroomkabel (afb. A).
- 2) Bevestig de houder aan het uiteinde van de ledbalk **zonder stroomkabel**, volgens de instructies in afb.B.- Schuif de ledhouder tot op 2-3 cm van het uiteinde van de ledbalk zonder stroomkabel (afb. B1).
 - Draai de ledhouder rechtsom (afb.B2).
 - Duw de ledhouder naar beneden totdat de led "VASTKLIKT" en de lamp vastzit (afb. B3).
- 3) Bevestig de houder aan het uiteinde van de ledbalk **met stroomkabel**, volgens de instructies in afb. C:
 - Schuif de ledhouder tot op 2-3 cm van de eindrand van de ledbalk met stroomkabel (afb. B1).
 - Draai de ledhouder linksom (afb.B2).
 - Duw de ledhouder naar beneden totdat de led "VASTKLIKT" en de lamp vastzit (afb. B3).
- 4) Schuif de steunen van de ledbalk in de gewenste positie om de lengte van de armatuur aan te passen (afb. D).

Montage op het aquarium

Dankzij de verstelbare houders kan de lamp worden aangepast aan de breedte van uw aquarium.

Trek hiervoor de beugels uit de armatuur tot u de gewenste lengte bereikt.

NEWA Hobby Slim 5-versie: De LED-lamp is direct op een speciale trede in de tank geplaatst (Fig. H).

Zorg ervoor dat de ledlamp minstens 15 mm van het maximale waterniveau blijft (afb. E).

LET OP: De voeding is niet beschermd tegen het binnendringen van water!

Bevestig de voeding in geen geval op of in de afdekplaat van het aquarium.

Steek de connector van de NEWA Slim lamp in de aansluiting op de voeding (afb. F).

Draai de connector met de ringmoer (afb. G) stevig vast.

Steek de stekker in het stopcontact.

Gebruik voor het in- en uitschakelen de schakelaar op de kabel.

Om te voorkomen dat overmatige blootstelling aan licht algenvorming veroorzaakt, wordt aanbevolen om de NEWA Slim lamp maximaal 6-8 uur per dag in te schakelen.

V.c FILTERING (NEWA Hobby / NEWA HOBBY Scape):

HET FILTER IS EEN ZUIVERINGSSYSTEEM MET "GESLOTEN KRING" WAARDOOR HET AQUARIUM VOLLEDIG ONAFHANKELIJK IS VAN WATERTOEOVOEREN EN -AFVOEREN (fig. 10). Het filter is van fundamenteel belang voor het aquarium, zonder filter zou het water heel vaak vervangen moeten worden. Het krachtige en doeltreffende filter laat het water circuleren en "reinigt" het. Het houdt zowel de onzuiverheden in suspensie als de onzichtbare opgeloste stoffen tegen afkomstig van de excrementen van de dieren, van dood blad en van voedselresten. **INSTALLATIE VAN FILTER:** Het is belangrijk dat u de specifieke instructies van het meegeleverde filter aandachtig leest en opvolgt.

V.d HET AQUARIUM AANZETTEN

1. Steek de stekkers in de stopcontacten en volg daarbij nauwkeurig de veiligheidsvoorschriften beschreven in hoofdstuk I. Vanaf dit moment mogen de stroomkabels nooit losgeschakeld worden, behalve voor de periodieke schoonmaak- en onderhoudswerkzaamheden.

2. De werking van de verschillende apparaten controleren:

- Uit de uitlaat van de pomp moet water stromen;
- Het lampje van de verwarming moet gaan branden als de watertemperatuur lager is dan de ingestelde temperatuur;
- Door met de hand op de knoppen van te drukken moeten deze gaan branden.

3. Wachten tot de temperatuur van het water de op de verwarming ingestelde temperatuur bereikt. Het verdient aanbeveling de temperatuur van het water wekelijks te controleren om verzekerd te zijn van een constante temperatuur.

4. Eventueel de vissen in het aquarium doen volgens uw eigen ervaring en in overeenstemming met de regels van de "goede praktijk" met betrekking tot de aquariologie.

Om te voorkomen dat overmatige blootstelling aan licht algenvorming veroorzaakt, wordt aanbevolen om de NEWA Slim lamp maximaal 6-8 uur per dag in te schakelen.

VI. BIJHOUDEN EN REINIGEN

WEKELIJKS:

a. Maak de binnenkant van het glas van het aquarium schoon met een magnetische borstel (niet in de verpakking bijgesloten) om het laagje algen te verwijderen (figuur. 11).

b. Maak de beveiliging van LED-verlichting met een spons of een vochtige doek schoon (figuur. 12).

c. Het waterniveau controleren. Als het te laag is, het weer op het gewenste niveau brengen met water met ongeveer dezelfde temperatuur als die in het aquarium.

d. De temperatuur van het water controleren met een speciale waterthermometer.

MAANDELIJKS:

a. Vervang de patroon van het NEWA Cobra-filter door een patroon te kiezen uit het beschikbare assortiment NEWA AQUA media filter cartridges.

OM DE 3 MAANDEN:

a. Spoel de sponsachtige filterpatroon van het NEWA Cobra-filter met water uit het aquarium zodat de bacteriekolonies behouden blijven.

b. De bodem van het aquarium schoonmaken door de eventueel erop afgezette sedimenten op te zuigen. Wij raden aan de NEWA Pgr afvalzuiger te gebruiken. Dit moet wel erg voorzichtig gedaan worden om de planten niet te ontwortelen en de wortels niet bloot te leggen.

c. Vuilafzettingen van de rotor en de waaier van de pomp verwijderen.

d. Als de onderste pomphuis extra chemische filter materialen bevat, te vervangen door nieuwe filter degenen.

ONDERHOUD DE LAMP (NEWA HOBBY Scape / NEWA HOBBY Slim):

Let op! Trek de stekker uit de voeding voordat u onderhoudswerkzaamheden uitvoert.

Gebruik bij het schoonmaken geen harde voorwerpen of agressieve reinigingsmiddelen.

Laat de ledlamp minstens 5 - 10 minuten afkoelen voordat u ze schoonmaakt.

Reinig de ledlamp naar behoefte:

1. Haal de stekker van de lamp uit het stopcontact
2. Laat de ledlamp minstens 5 - 10 minuten afkoelen.
3. Reinig de ledlamp met een zachte, vochtige doek wanneer het nodig is.

Regelmatig onderhoud verlengt de levensduur en verzekert een langdurige werking van de lamp.

VII. PROBLEMEN EN OPLOSSINGEN

Als de installatie correct is uitgevoerd en de elektrische accessoires goed werken, kunnen er haast geen technische problemen optreden. Indien dit wel het geval is, een electricien raadplegen of uw verkoper van de aquariumproducten voor een nauwkeurige controle of om het aquarium te vervangen.

AFWIJINGEN	OORZAKEN	OPLOSSINGEN
(NH 20/30/60) Het deksel van het aquarium sluit niet goed	De omtrek van de drager niet horizontaal.	Toepassing specifiek blokken op een beweegbaar deel of langs de omtrek van de drager, waardoor het uiteindelijk volledig horizontaal (figuur 14.).
	De aquariumkap is slecht verbonden met de behuizing.	Wend u tot uw verkoper
(NH 20/30/60) De temperatuur van het water bereikt de ingestelde waarde niet.	De verwarming is niet aangesloten op de elektriciteit.	Steek de stekker in het stopcontact
	De pomp is geblokkeerd door vuil of slijtage van de rotor	De pomp reinigen.
	De verwarming werkt niet goed	Wend u tot uw verkoper
Verlichting defect	De verlichting is niet op het stopcontact aangesloten	Steek de stekker in het stopcontact
	Tijdelijke black out	---
	Verlichting werkt niet goed	Wend u tot uw verkoper
(NHSC 5/10/20/30/60) (NHSL 20/30/60) De ledlamp gaat niet aan	De connector van de LEDlamp is niet op de voeding aangesloten.	Steek de connector in de aansluiting van de voeding.
(NH 20/30/60) (NHSC 20/30/60) Waterstroming beperkt of afwezig	De pomp is niet op het stopcontact aangesloten	Steek de stekker in het stopcontact
	Patroon verstopt	De patroon schoon spoelen of vervangen
	De pomp is geblokkeerd door vuil of slijtage van de rotor	De pomp reinigen.
	De pomp werkt niet goed	Wend u tot uw verkoper

VIII. CORRECTE VERWIJDERING VAN DIT PRODUCT (ELEKTRISCHE & ELEKTRONISCHE AFVALAPPARATUUR)



2012/19/UE (EN50419)

(Van toepassing in de Europese Unie en de landen waar het systeem van gescheiden inzameling van afval).

Gooi deze apparatuur (plastic, glas, etc.) gescheiden van ander afval volgens de plaatselijke wetgeving. De glazen afdekking van de zaak en elektrische apparaten moeten gescheiden worden afgevoerd. Volgens de richtlijn betreffende de 'RAEE', elektrische en elektronische apparatuur recyclebaar moeten zijn, zoals beschreven in deze paragraaf. Koppel het apparaat van het elektrische netwerk voordat het verwijderen van onderdelen uit het aquarium. Zorg ervoor dat deze leeg is. Het deksel van het aquarium met het verlichtende deel moet als AEEA worden afgevoerd.

Dit merkteken op het product of het bijbehorende informatiemateriaal duidt erop dat het niet met ander huishoudelijk afval verwijderd moet worden aan het einde van zijn gebruiksduur. Om mogelijke schade aan het milieu of de menselijke gezondheid door ongecontroleerde afvalverwijdering te voorkomen, moet u dit product van andere soorten afval scheiden en op een verantwoorde manier recycelen, zodat het duurzame hergebruik van materiaalbronnen wordt bevordert.

- Huishoudelijke gebruikers moeten contact opnemen met de winkel waar ze dit product hebben gekocht of met de gemeente waar ze wonen om te vernemen waar en hoe ze dit product milieuvriendelijk kunnen laten recycelen. Controleer of er een mogelijkheid van aankoop van de elektrische en elektronische apparatuur afval, onder de voorwaarde van het niet de aankoop van een nieuw apparaat, samen met de distributeur goed voor de handel in volume van de distributeur.

- Zakelijke gebruikers moeten contact opnemen met hun leverancier en de algemene voorwaarden van de koopovereenkomsten nalezen.

- Illegaal afval uitstoot gebruiker houdt de toepassing van bestuurlijke maatregelen in overeenstemming met de toepasselijke wetgeving.

IX. GARANTIA

Op het product wordt, volgens de Europese Richtlijn 1999/44 CE, een garantie verleend van 24 maanden vanaf de aankoopdatum, voor materiaal- en fabrieksfouten. Als het product binnen twee jaar vanaf de aankoopdatum niet goed mocht werken, breng het dan terug naar de verkoper waar u het gekocht heeft. Het product wordt dan zonder enige extra kosten vervangen. Binnen de garantieperiode wordt het product vervangen als: 1) Het product goed verpakt teruggebracht wordt, beschermd tegen transportschade. 2) Het aankoopbewijs en gedetailleerde redenen van de klachten meegezonden worden. De garantie is onderhevig aan de volgende beperkingen en voorwaarden: 1) De garantie vervalt als het apparaat door vallen/stoten beschadigd is. 2) De vervanging van het product betekent niet dat de aansprakelijkheid toegegeven wordt. 3) De garantie geldt niet in geval van een oneigenlijk gebruik van het product en dekt geen schade veroorzaakt door schendingen of nalatigheid van de koper (*)

DEZE GEBRUIKSAANWIJZING BEWAREN.

ES Instrucciones de uso


Índice

I.	NORMAS IMPORTANTES PARA LA SEGURIDAD	pág. 34
II.	DATOS TÉCNICOS	pág. 35
III.	DESEMBALAJE Y CONTROLES PRELIMINARES	pág. 36
IV.	DÓNDE COLOCAR EL ACUARIO	pág. 36
V.	INSTALACIÓN Y ENCENDIDO DEL ACUARIO	pág. 36
	V. a Limpieza del recipiente	pág. 36
	V. b Puesta en función	pág. 36
	V. c Filtración	pág. 36
	V. d Encendido del acuario	pág. 36
VI.	GESTIÓN Y LIMPIEZA	pág. 37
VII.	PROBLEMAS Y SOLUCIONES	pág. 37
VIII.	ELIMINACIÓN CORREDA DE ESTE PRODUCTO	pág. 38
IX.	GARANTÍA	pág. 38
	PIEZAS DE REPUESTO Y ACCESORIOS	pág. 3

I. NORMAS IMPORTANTES PARA LA SEGURIDAD

ATENCIÓN - Limitaciones de uso: Este equipo está diseñado para usar como acuario de agua dulce o salada, para ser utilizado dentro de la casa. Cualquier otro uso no está admitido y por lo tanto el fabricante no se responsabiliza por los daños que pudieran derivar del mismo. El uso incorrecto del producto (un uso que no se ajuste a las presente producto en el presente manual) puede causar daños en el producto y poner en peligro la seguridad del usuario.

Considere las instrucciones de uso como parte del producto, almacenarlas con cuidado y tenerlas a mano. En caso de transferencia del aparato a terceros, entregue también estas instrucciones.


 **ATENCIÓN:** El presente símbolo reproducido en la etiqueta indica que es necesario leer atentamente el presente manual de instrucciones operativas antes de poner en funcionamiento, usar y realizar el mantenimiento en el equipo.

ATENCIÓN: Desenchufe o apague todos los aparatos presentes en el acuario o en la cubeta antes de realizar operaciones de instalación y manutención.

No conectar el acuario a las tomas de corriente si no está completamente lleno de agua.

Para evitar cualquier tipo de accidente, además de las disposiciones de seguridad más elementales, observar estrictamente las siguientes advertencias:

- 1) **ATENCIÓN:** El aparato puede ser utilizado por niños a partir de los 3 años y por personas con capacidades físicas, sensoriales o mentales reducidas, o sin experiencia o conocimientos necesarios, siempre bajo supervisión o después de haber recibido las instrucciones correspondientes al uso seguro del aparato y haber comprendido los peligros inherentes al mismo. Los niños no deben jugar con el aparato ya que no es un juguete. La limpieza y el mantenimiento por parte del usuario no deben ser realizados por niños sin supervisión.
- 2) El cable de alimentación no debe repararse ni sustituirse. Si está dañado, sustituya el aparato eléctrico. Si el cable de alimentación de la luminaria está dañado, deberá sustituirse toda la luminaria por las piezas de repuesto adecuadas suministradas por el fabricante.
- 3) Leer las advertencias y observar los símbolos reproducidos en las etiquetas de todos los equipos eléctricos y en las instrucciones.

4)  Vierta agua hasta alcanzar el nivel deseado, teniendo cuidado de que la luminaria permanezca siempre a una distancia mínima de 15 mm del nivel máximo de agua.

5) Verifique si el voltaje impreso en la etiqueta del interior de la tapa o en la luminaria y, si está presente, en la bomba, el calentador y el aireador corresponde al de la red eléctrica.

6) La fuente de alimentación de enchufe y la bomba de ariá no deben colocarse nunca encima del acuario para evitar que caigan al agua o que resulte dañada por salpicaduras de agua.

7) No enchufar las clavijas de los cables de alimentación sin antes haber llenado por completo el acuario con agua.

8) Comprobar que los accesorios eléctricos no presenten abolladuras ni señales que indiquen caídas y aplastamientos.

9) Los cables de alimentación se deben insertar en la toma de corriente de manera que un punto del cable forme un bucle a un nivel inferior al de la toma de corriente. Esto evita que gotas de agua, al seguir el cable, pudieran entrar en la toma (ilustración 2).

10) Desconectar siempre las clavijas del acuario cuando este no se use, así como antes de introducir o retirar sus componentes y antes de limpiarlo. No tratar de desconectar las clavijas de equipos, tirando el cable, sino tomarlo con la mano para desconectarlo.

11) No tocar las clavijas de alimentación con las manos mojadas, tampoco tocar las clavijas mojadas con las manos desprotegidas.

12) Si el acuario está al alcance de los niños, tomar precauciones especiales y comprobar varias veces que esté instalado y funcione correctamente.

13) No realice ninguna modificación en el aparato ni en sus accesorios.

14) La temperatura máxima del agua propagada por la bomba no debe superar los 35° C;

15) **HABRÁ QUE SUMERGIR EL CALENTADOR AL MENOS HASTA LA INDICACIÓN "MINIMUM" SITUADA EN LA PARTE POSTERIOR DEL CALENTADOR.**

16) El acuario no debe funcionar en seco.

17) Es importante que el acuario, como todos los otros dispositivos eléctricos, esté protegido, antes, por un interruptor diferencial especial (cortocircuito) con corriente de intervención I_{dn} < 30 mA.



18) Se recomienda apagar la lámpara durante el mantenimiento y nunca fijarla cuando esté encendida.

19) El producto tiene componentes de vidrio. Manipular con precaución y emplazarlo siguiendo las instrucciones del presente manual, evitando apoyar el recipiente directamente en las aristas.

20) No apoyar el producto sobre superficies inclinadas.

21) Una vez instalado, no movilizar el producto. Si fuera necesario, movilizarlo solo si el recipiente está completamente vacío.

22) Cada componente es parte integrante del producto y no debe ser utilizado en otros productos.

23) No utilizar el producto para uso alimentario.

24) No utilizar el producto como terrario.

25) No utilizar el producto dañado y/o desmontado.

26) No dañar y/o quitar el sellador presente en las uniones de los vidrios del recipiente.

27) No apoyar directamente en el fondo del recipiente rocas, piedras u otros elementos ornamentales pesados.

28) No colocar ningún objeto sobre el producto.

CONSERVAR ESTAS INSTRUCCIONES PARA FUTURAS CONSULTAS.

II. DATOS TÉCNICOS

NEWA Hobby --> ver página 2

NEWA Hobby scape --> ver página 4

NEWA Hobby slim --> vedere page 6

III. DESEMBALAJE Y CONTROLES PRELIMINARES

- a. Abrir el embalaje;
- b. Extraer el producto manipulándolo con precaución;
- c. Apoyar el acuario sobre una superficie plana y lisa;
- d. Eliminar los materiales de embalaje respetando las normativas vigentes del país de eliminación;

El acuario NEWA Hobby está embalado para que pueda resistir los golpes y presiones normales que se producen durante el transporte. De todos modos, puede suceder que golpes excesivos o manipulaciones incorrectas causen daños al acuario, por lo que se recomienda seguir estas advertencias para realizar un control de la estanqueidad del recipiente:

- Colocar el recipiente sobre una superficie horizontal seca, apoyándolo sobre una lona de tela u hojas de periódico.
- Llenar el recipiente con agua y controlar atentamente cada uno de los lados. Comprobar que no haya pérdidas de agua pasando un paño seco a lo largo de los bordes de unión exteriores de los vidrios (ilustración 3).

• Si hay pérdidas de agua, entregar el acuario al revendedor para que sea controlado atentamente y sustituido.

ATENCIÓN: no vaciar el acuario levantándolo ni volcándolo, ¡podría romperse! (ilustración 4).

IV. DÓNDE COLOCAR EL ACUARIO

ATENCIÓN: leer atentamente y respetar estrictamente estas instrucciones.

- Colocar el acuario (recipiente y base) sobre un soporte sólido y adecuado para soportar el peso máximo previsto del producto (véanse datos técnicos) con una superficie de apoyo nivelada, lisa y limpia.
 - Comprobar que la superficie de apoyo sea perfectamente horizontal, de lo contrario el nivel del agua contenida en el acuario quedaría oblicuo.
 - No apoyar el producto sobre superficies inclinadas.
 - Colocar el acuario cerca de al menos un par o más tomas de corriente, respetando las instrucciones de seguridad.
 - Colocar el acuario lejos de las fuentes de calor y corrientes de aire frío, tales como estufas, termosifones, chimeneas y ventanas (ilustración 5).
 - No colocar el acuario cerca de televisores, radios u otros equipos eléctricos que podrían resultar dañados por salpicaduras de agua.
- ATENCIÓN:** la luz solar directa, o difusa pero intensa (ambientes con muchas ventanas), favorece el crecimiento hipertrófico de las algas que afectan el desarrollo de las plantas superiores y ponen en peligro el equilibrio biológico del acuario. La “dosis” correcta de luz debe proceder exclusivamente del sistema de iluminación del equipamiento del acuario.

V. INSTALACIÓN Y ENCENDIDO DEL ACUARIO

V.a LIMPIEZA DEL RECIPIENTE

Limpia bien el interior del recipiente, utilizando un paño húmedo o una esponja limpia.

No utilizar limpiadores o esponjas que hayan entrado en contacto con jabones, disolventes u otros compuestos químicos.

V.b PUESTA EN FUNCION

NEWA HOBBY:

Abra la tapa y sáquela de su lugar presionando un lateral con su dedo (ilustración 6). Retire la tapa completamente (ilustración 7). Llegado a este punto, deje pasar los cables de alimentación de la bomba, de la lámpara y calentador por los especiales sujetacables presentes en el marco del acuario (ilustración 8). Ponga la tapa en su lugar y ciérrela (ilustración 9).

NEWA HOBBY Scape y NEWA HOBBY Slim:

Montaje de soportes LED

- Introduzca ambos soportes en un patrón de espejo desde la parte de la barra LED sin el cable de alimentación (fig. A).
- Fije el soporte al extremo de la barra LED **sin cable de alimentación**, siguiendo las instrucciones mostradas en la fig. B.
 - Deslice el soporte del LED hasta 2-3 cm desde el borde final de la barra LED sin el cable (fig. B1).
 - Gire el soporte del LED en el sentido de las agujas del reloj (fig. B2).
 - Empuje el soporte del LED hacia abajo hasta que la lámpara LED encaje en su lugar, hasta escuchar un “CLIC” que asegure la fijación (fig. B3).
- Fije el soporte en el extremo de la barra LED **con el cable de alimentación**, siguiendo las instrucciones mostradas en la fig. C.
 - Deslice el soporte del LED hasta 2-3 cm desde el borde final de la barra LED con el cable (fig. B1).
 - Gire el soporte del LED en el sentido contrario a las agujas del reloj (fig. B2).
 - Empuje el soporte del LED hacia abajo hasta que la lámpara LED encaje en su lugar, hasta escuchar un “CLIC” que asegure la fijación (fig. B3).
- Deslice los soportes de la barra LED hasta la posición deseada para adaptar la longitud de la lámpara (fig. D).

Montaje en el acuario

Gracias a los soportes regulables, la lámpara LED se puede adaptar al ancho de su acuario. Para ello, extraiga los soportes desmontables del cuerpo de la lámpara hasta alcanzar la longitud deseada.

Versión NEWA Hobby slim 5: la lámpara LED se coloca directamente en un escalón especial dentro del tanque (fig. H).

Asegúrese de que la lámpara LED permanezca a una distancia de al menos 15 mm del nivel máximo del agua (fig. E).

ATENCIÓN: ¡La fuente de alimentación no está protegida contra las filtraciones de agua!

En ninguna circunstancia monte la fuente de alimentación encima o dentro del marco de la cubierta del acuario.

Introduzca el conector de la lámpara en la toma de corriente (fig. F).

Atornille fuertemente el conector con la tuerca (fig. G). Introduzca el enchufe en la toma de corriente.

Para encenderlo o apagarlo, utilice el interruptor ubicado a lo largo del cable.

Para evitar que una excesiva exposición a la luz que pueda provocar la formación de algas, sugerimos limitar el tiempo de encendido de la lámpara a un máximo de 6-8 horas al día.

V.c FILTRACIÓN

EL FILTRO ES UN SISTEMA DE DEPURACIÓN DE “CICLO CERRADO” QUE HACE QUE EL ACUARIO ESTÉ TOTALMENTE LIBERADO DE LA CONEXIÓN CON FUENTES Y DESCARGAS DE AGUA (ilustración 10). El filtro es una herramienta fundamental en la gestión del acuario, sin el cual será necesario cambiar el agua con mucha frecuencia. El potente y eficaz filter tiene la finalidad de hacer circular y “limpiar” el agua, reteniendo las impurezas en suspensión y las sustancias disueltas invisibles que derivan de excrementos de animales, de hojas muertas y de restos de alimentos.

INSTALACIÓN DEL FILTRO: Lea atentamente y siga las instrucciones específicas del filtro suministrado.

V.d ENCENDIDO DEL ACUARIO

- Introducir las clavijas en las tomas de corriente, siguiendo con atención las instrucciones de seguridad descritas en el capítulo I. Tras esto, los cables de alimentación no se deberán descontar más, salvo durante las operaciones periódicas de limpieza y de mantenimiento.
- Comprobar el funcionamiento de los diferentes equipos:
 - De la impulsión de la bomba debe salir agua;
 - El indicador luminoso del calentador debe encenderse cuando la temperatura del agua sea inferior a la configurada;
 - Interviniendo manualmente en los botones de encendido de las luces, estas se deben activar.
- Esperar que la temperatura del agua alcance el valor configurado en el calentador.
- Introducir los peces según su experiencia y respetando las reglas de “buena práctica” correspondientes a la acuariología.

Para evitar que una excesiva exposición a la luz que pueda provocar la formación de algas, sugerimos limitar el tiempo de encendido de la lámpara a un máximo de 6-8 horas al día.

VI. GESTIÓN Y LIMPIEZA

CADA SEMANA:

- Limpia los vidrios interiores del acuario con un cepillo magnético (no incluido en el embalaje) para eliminar la pátina de algas (ilustración 11).
- Limpie con una esponja o un paño humedecido la protección del sistema de iluminación de LED (ilustración 12).
- Controlar el nivel del agua. Si fuera demasiado bajo, recupere el nivel deseado con agua con temperatura similar a la del acuario.
- Controlar la temperatura del agua con un termómetro de inmersión específico.

CADA MES:

- Sustituya el cartucho filtrante NEWA Cobra eligiendo uno entre los disponibles en la gama NEWA AQUA media filter cartridges.

CADA 3 MESES:

- Enjuague el cartucho filtrante de esponja del filtro NEWA Cobra con agua tomada del acuario, para preservar las colonias de bacterias.
- Limpia el fondo del acuario aspirando delicadamente el eventual sedimento depositado en este. Se recomienda usar el limpiafondo NEWA Pgr. Esta operación debe ser realizada con mucho cuidado para no arrancar las plantas ni dejar descubiertas las raíces.
- Limpia eventuales incrustaciones del rotor y el rodete de la bomba.

VII. PROBLEMAS Y SOLUCIONES

Si la instalación ha sido realizada correctamente y los accesorios eléctricos funcionan debidamente, es difícil que se presenten problemas técnicos. Si se presentaran, consultar con un instalador cualificado de material eléctrico o contactar con el revendedor de productos para acuarios para que realice un control exhaustivo o para sustituir el acuario.

ANOMALÍAS	CAUSAS	SOLUCIONES
(NH 20/30/60) La tapa del acuario se cierra mal.	El perímetro del soporte no es horizontal.	Actúe por la parte móvil o por el perímetro del soporte con empaquetaduras especiales haciéndolo por completo horizontal (ilustración 14)
	La tapa del acuario no está acoplada bien al cuerpo.	Contactar con el revendedor de confianza
(NH 20/30/60) La temperatura del agua alcanza los niveles configurados.	El calentador no está conectado a la toma de alimentación eléctrica	Conectar la clavija a la toma de alimentación eléctrica
	La bomba está bloqueada por suciedad u desgaste del rotor	Realizar el mantenimiento de la bomba
	El calentador no funciona correctamente	Contactar con el revendedor de confianza
El sistema de iluminación no funciona	El sistema de iluminación no está conectado a la toma de alimentación eléctrica	Conectar la clavija a la toma de alimentación eléctrica.
	Apagón temporal	---
	El sistema de iluminación no funciona correctamente	Contactar con el revendedor de confianza
(NHSC 5/10/20/30/60) (NHSL 20/30/60) La lámpara LED no se enciende	El conector de la lámpara LED no se ha introducido en la fuente de alimentación.	Introducir el conector en la toma de la fuente de alimentación.
(NH 20/30/60) (NHSC 20/30/60) El caudal del agua es limitado o no hay	La bomba de movimiento no está conectada a la toma de alimentación eléctrica	Conectar la clavija a la toma de alimentación eléctrica
	Cartucho obstruido	Enjuagar o sustituir el cartucho
	La bomba está bloqueada por suciedad o desgaste del rotor	Realizar el mantenimiento de la bomba
	La bomba no funciona correctamente	Contactar con el revendedor de confianza

VIII. ELIMINACIÓN CORREDA DE ESTE PRODUCTO (MATERIAL ELÉCTRICO Y ELECTRÓNICO DE DESCARTE)



2012/19/UE (EN50419)

Aplicable en la Unión Europea y en países europeos con sistemas de recogida selectiva de residuos.

Cuando Usted decide desechar el acuario para extraer materiales reciclables (plástico, vidrio, etc.) y transformar con seguridad los elementos eléctricos, es necesario preocuparse por la separación y transformación separada de distintos materiales de acuerdo con las normas vigentes locales. Hay que preocuparse por la separación del aparato de iluminación (tapa) del cuerpo de vidrio e instrumentos eléctricos. El aparato de iluminación y los instrumentos eléctricos según la Directiva Europea RAEE, deben pasar el reciclaje de acuerdo con este párrafo. Antes de separar los componentes del acuario desconecte las clavijas de la red y vacíe el acuario. La tapa del acuario con la parte de iluminación debe tratarse como RAEE.

La presencia de esta marca en el producto o en el material informativo que lo acompaña, indica que al finalizar su vida útil no deberá eliminarse junto con otros residuos domésticos. Para evitar los posibles daños al medio ambiente o a la salud humana que representa la eliminación incontrolada de residuos, separe este producto de otros tipos de residuos y recíclolo correctamente para promover la reutilización sostenible de recursos materiales.

• Los usuarios particulares pueden contactar con el establecimiento donde adquirieron el producto, o con las autoridades locales pertinentes, para informarse sobre cómo y dónde pueden llevarlo para que sea sometido a un reciclaje ecológico y seguro. Comprobar junto con el distribuidor, partiendo del volumen de su comercio, la posibilidad de la compra de los residuos de aparatos eléctricos y electrónicos, incluso sin adquirir un aparato nuevo. • Los usuarios comerciales pueden contactar con su proveedor y consultar las condiciones del contrato de compra. • Este producto no debe eliminarse mezclado con otros residuos comerciales.

IX. GARANTÍA

El producto está garantizado de defectos de materiales y fabricación por un período de 24 meses a partir de la fecha de compra, según la Directiva Europea 1999/44 CE. Si el producto no funcionara correctamente dentro de un período de dos años a partir de la fecha de compra, devuélvalo a la tienda donde lo compró. El producto le será sustituido sin ningún costo adicional. Durante el período de garantía, el producto será sustituido si: 1) El producto se devuelve empaquetado correctamente y protegido de los daños de transporte. 2) Se adjunta el recibo de compra y el motivo detallado de la reclamación. La garantía está sujeta a las siguientes restricciones y condiciones: 1) Ninguna cobertura en caso de rotura traumática. 2) La sustitución del producto no representa por ningún motivo una admisión de responsabilidad. 3) La garantía no es válida en el caso de un uso inadecuado del producto, ni responde de daños provocados por modificaciones o negligencia por parte del comprador.

CONSERVAR ESTAS INSTRUCCIONES.

ITALY: NEWA TECNO INDUSTRIA Srl
Via dell'Artigianato 2 - 35010 Loreggia (PD)
Tel. +39 049 5794069 Fax +39 049 5794699
Numero Verde 800-860306

newa.it

